



Monteringsveiledning kjøkken

sigdal

Plassering av spikers

Innholdsfortegnelse

Viktig informasjon	3
Målspesifikasjoner	4
Plassering av spikerslag	4
Tips og råd for montering	8
Plassering av el. uttak	9
Sokkel og sokkelben	10
Sokkelskuffer	14
Eksempler på hjørneplasseringer	15
Montering av benkeskap	17
Montering av høyskap	19
Montering av overskap	20
Støttesider og deksider	22
Ventilatorskap	23
Kjøletopp over frittstående kjøleskap	24
Innbyggingsskap	25
Nedfelling av platetopp / kum	26
Integrering av oppvaskmaskin	27
Takanslutninger	28
Gesimslister	29
Lyslister	32
Kjøkkenøy	34
Benkeplater	35
Dekksider og pyntestolper	36
Hylleknekter	37
Belysning	38
Justering av skuffer	41
Justering av hengsler	44
Barnesikring	46
Håndtaks plassering	47

VIKTIG

GRATULERER MED DITT NYE KJØKKEN!

Vårt ønske er at du skal få et kjøkken som du blir glad i, selv etter mange års bruk.

VIKTIG Å TENKE PÅ NÅR DU MOTTAR DITT NYE KJØKKEN

OBS! Les hele monteringsguiden før montering. For mer detaljert informasjon til enkelte produkter følger det med en separat veiledning. Monteringsveiledningen er vår anbefaling til hvordan man monterer Sigdal kjøkken og innredninger. Du som har lang erfaring med montering av kjøkken, har kanskje andre måter å løse ting på. Dette kan fungere fint, men dersom det skulle komme reklamasjoner grunnet feil montering gjelder ikke reklamasjonsretten på produktet.

Vi ønsker deg lykke til med monteringen av et nytt Sigdalkjøkken.

MOTTAK

Fram til montering av kjøkkenet, oppbevar leveransen slik at den ikke blir utsatt for fukt eller støt. Husk å legge dører, deksider og benkeplater flatt.

FORBEREDELSE

Før monteringen begynner bør det påses at vegger, gulv og tak er i vater. Sjekk at elektriske punkter og VVS uttak er der de skal være.

Skap og tilbehør bør avemballeres før man begynner, slik at man har oversikt over alle tilgjengelige skap.

«KJØKKENET SER ANNERLEDES UT ENN UTSTILLINGEN ELLER KATALOGEN»

Alt treverk modner over tid. Lyst tre har en tendens til å mørkne og mørkt tre har en tendens til å lysne. Treet stabiliseres tidligst innen 6 måneder etter produksjon. Lyse malte flater kan "aldersgulne" etter hva slags lys det er utsatt for over tid. Vær klar over at bilder i kataloger og annonser er det databilder som ikke er 100% identiske med virkeligheten.

DØREN ENDRER FORM

Heltre er et levende materiale og når det utsettes for fuktighetsforandringer vil det kunne oppstå bevegelser. Dette godkjennes ikke som reklamasjon. I et hus kan fuktigheten variere i kraft med årstidene. Dette kan i verste fall gjøre at en høy skapdør i tre blir skjev / vrir seg. Er ditt kjøkken utsatt for slike store svingninger, kan en magnetlås være til hjelp for å holde døren på plass.

DØREN ER SKJEV, OG KAN IKKE JUSTERES

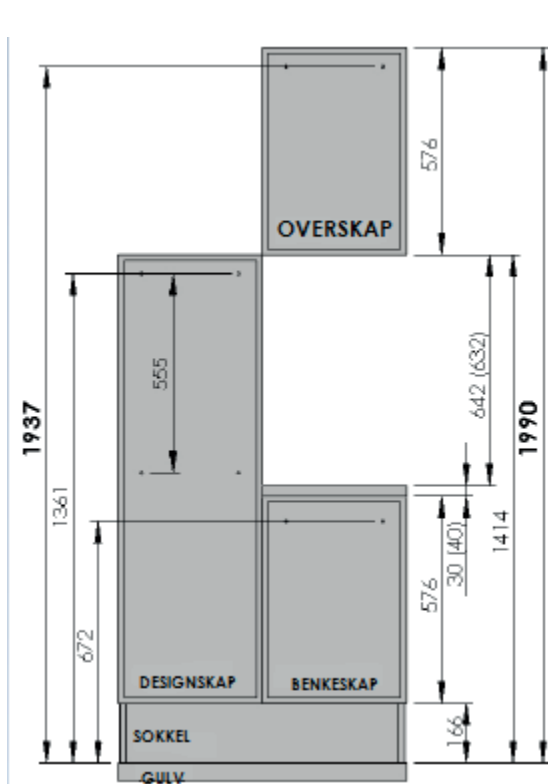
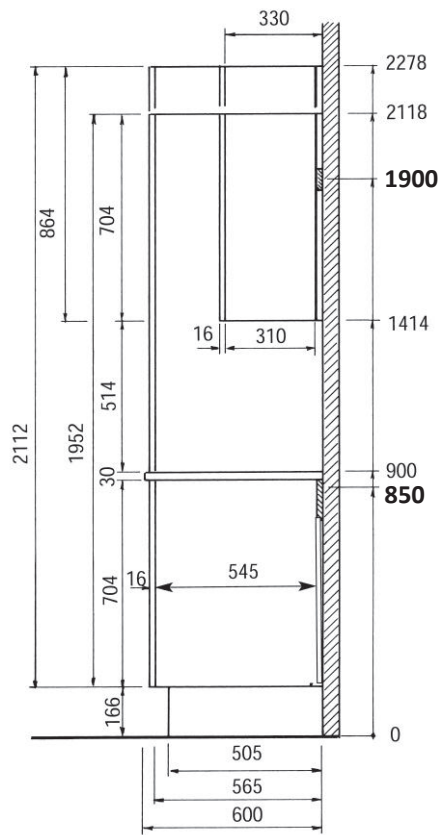
Man kan da mistenke at veggen ikke er vinkelrett. Skapet må alltid monteres på en vinkelrett vegg.

FARGE OG FORMBESTANDIGHET PÅ DE ULIKE MATERIALENE

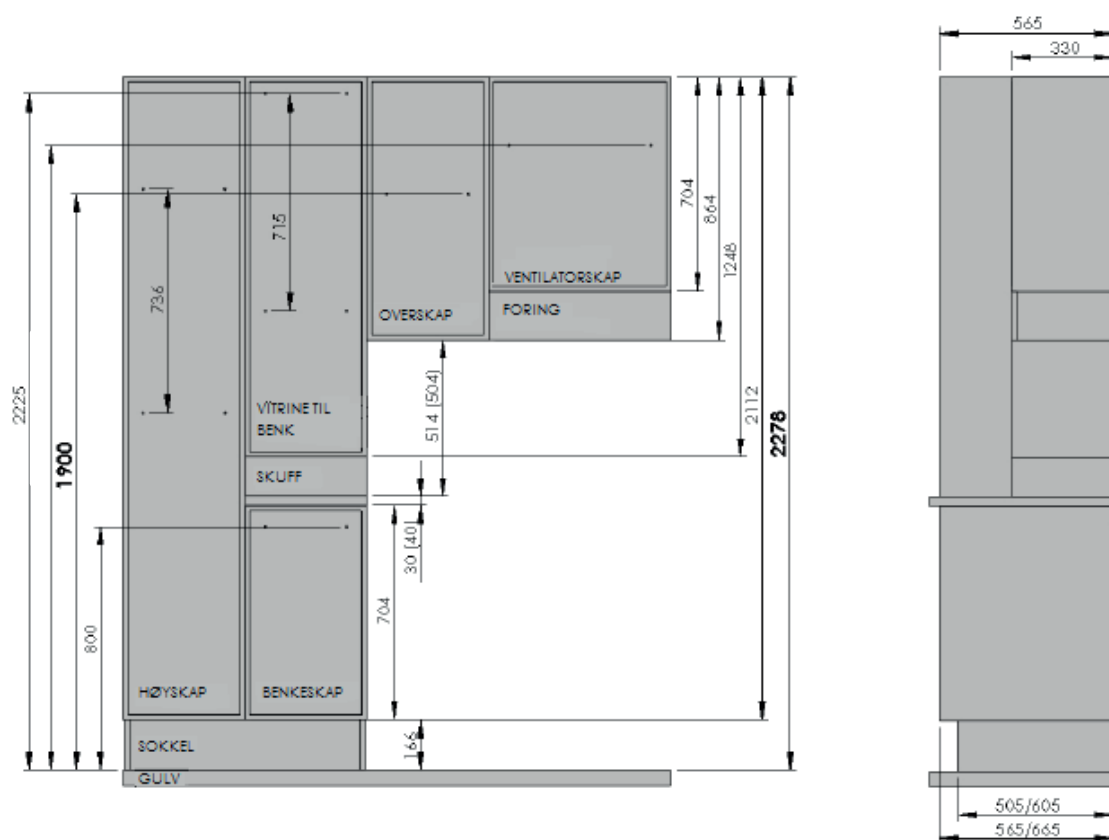
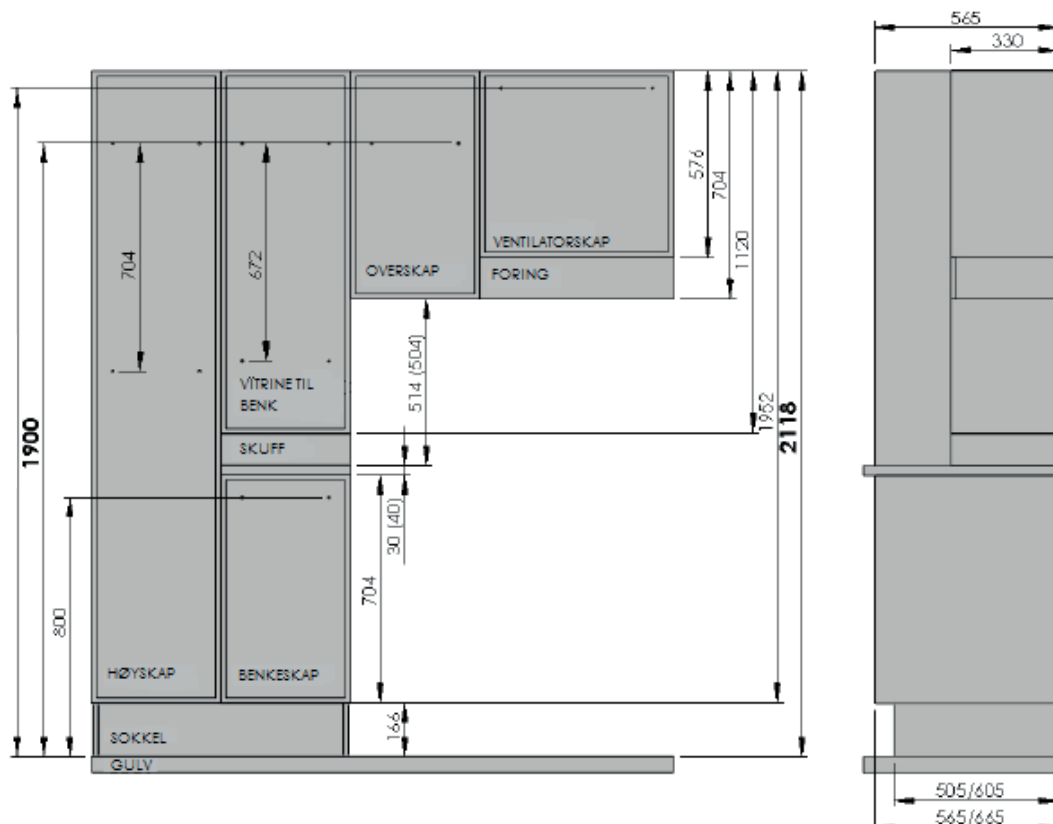
En kjøkkeninnredning består av flere ulike materialer, grunnet produktet bruksområde. Man har for eksempel finert listverk i stedet for lister heltre, dette for å få en bedre formbestandighet. Sokler er ofte folierte på grunn av bedre vannbestandighet. Om man da har en heltre dør kan man oppleve små fargeforskjeller på de forskjellige materialene. Treet i seg selv har ulik struktur i fra roten til toppen, noe som vil kunne fremkomme når man ser to dører ved siden av hverandre. Men dette er jo noe av sjarmen med heltre – den ekteheten og det levende materialet både i farge og struktur.

MÅLSPESIFIKASJONER

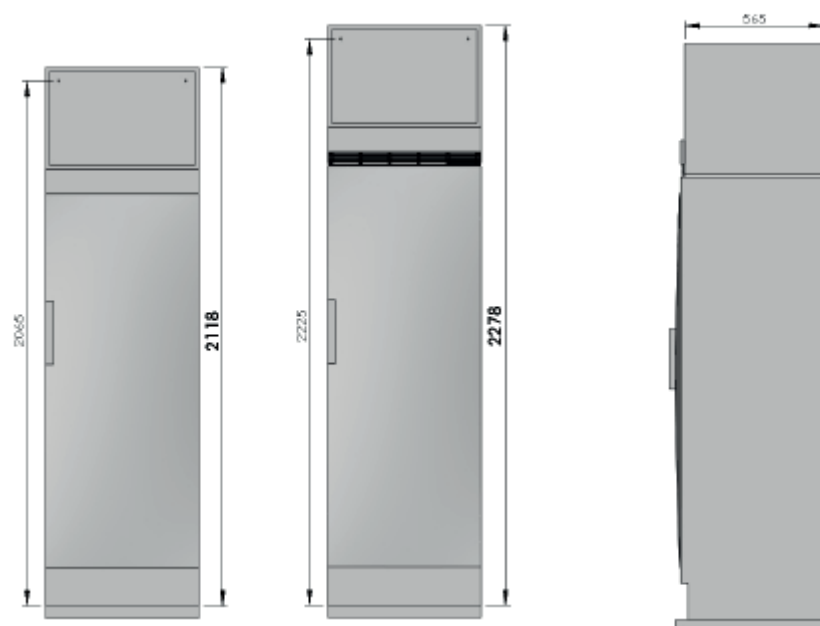
PLASSERING AV SPIKERSLAG



PLASSERING AV SPIKERSLAG



PLASSERING AV SPIKERSLAG



VEKTBEREGNING SKAP/HYLLER

Kalkulasjon av maksimal totalvekt i kg. for veggskap som grunnlag for beregning av innfesting til vegg.

Bredde(mm)	200	300	400	500	600	700	800	900	1000
Høyde(mm)									
256	-	-	35	36	55	-	74	-	-
352	-	-	35	36	55	-	74	-	94
448	-	-	53	67	81	-	110	-	-
576	24	38	53	67	81	96	110	124	135
704	29	46	64	81	99	116	134	150	168
864	32	51	72	90	110	129	149	168	188
960	32	51	72	90	110	129	149	168	188
1248	-	-	78	-	-	-	164	-	-

Maksimal belastning av hyller i kg. , jevnt fordelt utover hele hylleflaten.

Bredde(mm)	167	267	367	467	567	667	767	867	967
Høyde(mm)									
308	22	22	22	22	22	22	19	17	8
432	30	30	30	30	30	30	24	22	11
522	35	35	35	35	35	35	29	27	14

TIPS OG RÅD FOR MONTERING

- Ha en gjennomgang av tegninger med selger og påse at du har fått alle tegninger og beskrivelser du trenger. (spesielt ved rehabilitering/privatkunder)
- Ta emballasjen av skapene og kontroller at de er som bestilt, og at de ikke har fått skader under transporten. Skadede skap som er montert tas ikke i retur.
- Om noe er skadet, ta bilde av skaden og send dette over til selger sammen med info om hvilket skap / hvilken del som er skadet. NB! Det er sju dagers reklamasjonsrett på transportskader fra leveringsdato.
- Plasser skapene på gulvet i den rekkefølgen de skal monteres og merk av på gulv eller vegg. Du ser da om plassering av stikkontakter, vann og avløp og ventilasjon stemmer. Samt hvor evt. foringer skal plasseres. Plassering av foringer fremgår også av tegningen fra forhandler.
- Standard høyde til overkant benkeplate er 90 cm. Ønsker du lavere arbeidshøyde kan sokkel og sokkelben justeres. Vær oppmerksom på høyden til frittstående komfyrer, oppvaskmaskin og kjøleskap med kjøletopp over.
- Vi anbefaler at skap som står på gulv (benkeskap og høyskap) monteres først. Deretter monteres overskapene.
- Begynn monteringen av benkeskapene fra et hjørne av kjøkkenet. Begynn aldri fra midten.

PLASSERING AV ELEKTRISKE PUNKTER I STANDARDSKAP

Ansvar for plassering av elektriske punkter i kjøkkenet ligger på elektrikerens.

Kjøkkenkonsulentene kan ikke alltid vite hvor punktene er gjemt bak innredningen, eller hvor det er enklest å dra kabler.

Her er noen tips ift. plassering av de elektriske punktene.

SKAP MED SKUFFER.

Det er 45mm ledig plass bak skuffene, hvor man kan trekke kabler. Uttak i skap for elektrisk installasjon tilpasses på stedet.

HØYSKAP FOR INT. / INNBYGGINGSSKAP

Samtlige skap har en ventilasjonsspalte i bakkant, der man kan trekke kabler. Det går også å trekke en kontakt igjennom ventilasjonsspalten. Øvrige uttak i skapet for elektrisk installasjon tilpasses på stedet.

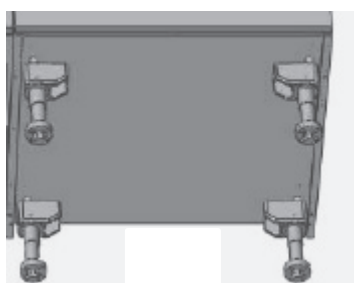
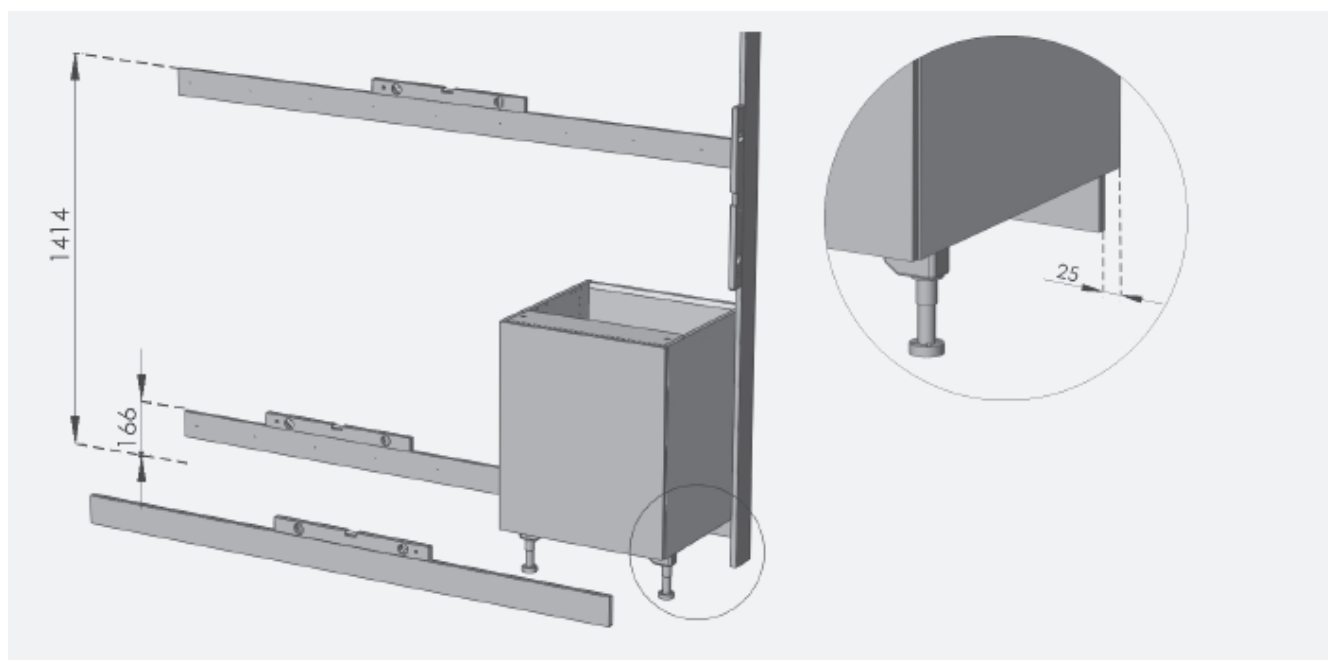
KJØLETOPPER

Samtlige skap har en ventilasjonsspalte i bakkant, der man kan trekke kabler. Det går også å trekke en kontakt igjennom ventilasjonsspalten. Øvrige uttak i skapet for elektrisk installasjon tilpasses på stedet.

MONTERINGSGUIDE

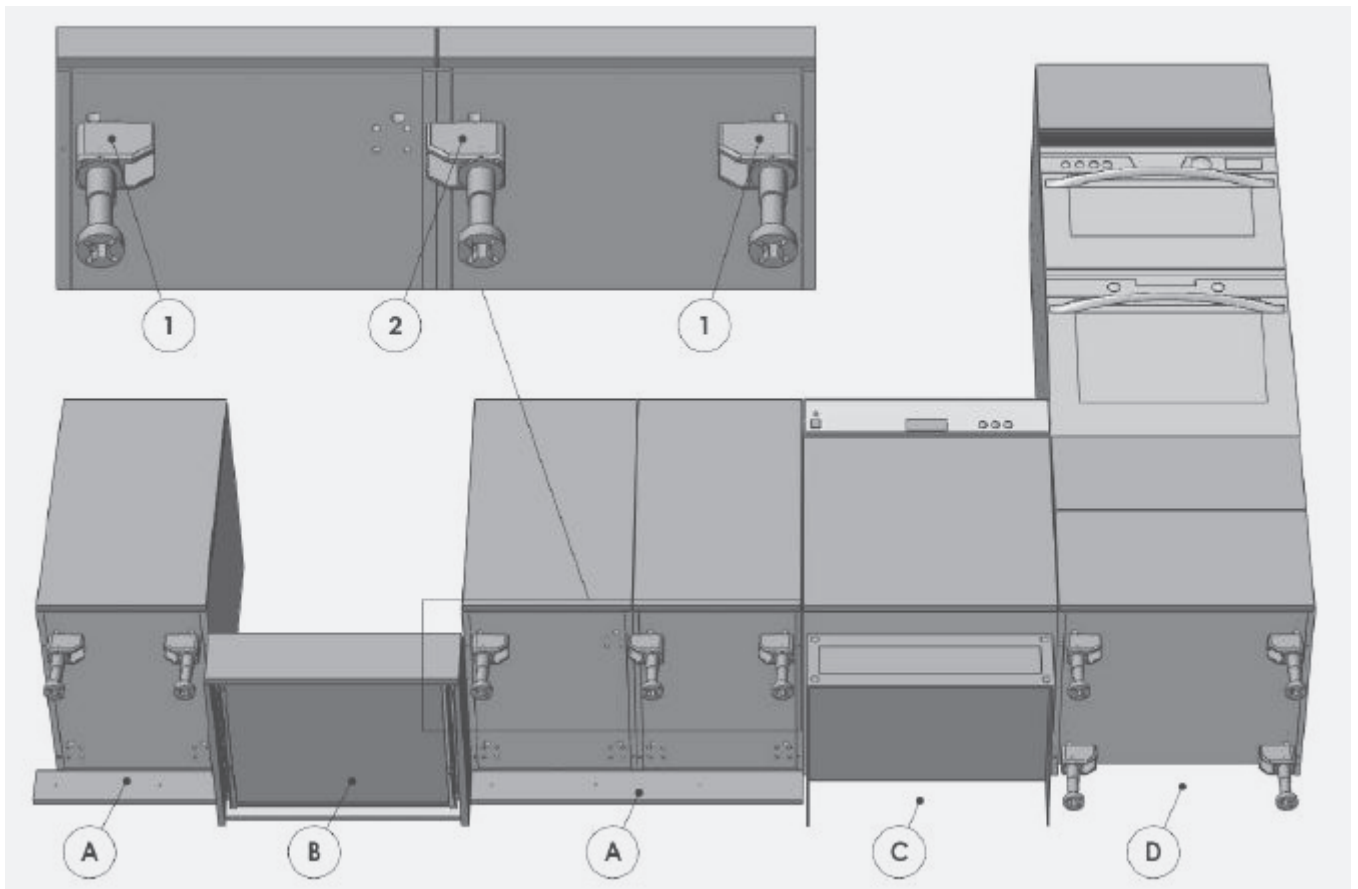
BAKKANTSOKKEL OG SOKKELBEN

Kontroller at gulvet er rett. Monter opp bakkantsokkelen på veggen. Ta utgangspunktet der gulvet er lavest. Avstand fra gulv til overkant bakstykke skal være 166mm for standard høyde til benk. Bruk vater. Listen skal monteres 25 mm innenfor skapets side for å få plass til endesokkel. Oppslagslisten for overskap skal demonteres etter at skapet er montert. NB! Den skal *ikke* brukes om man ikke vet at skruehull blir skjult av fliser, veggplater etc.

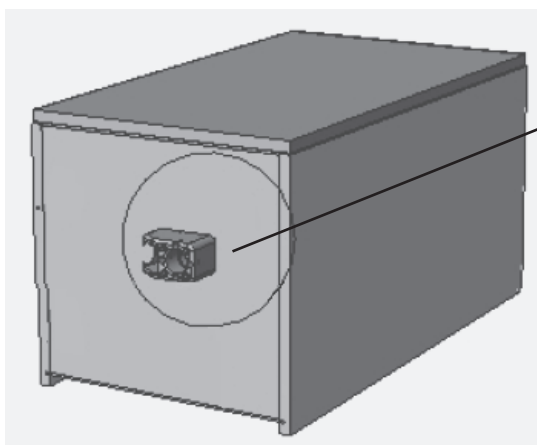


Man kan også om ønskelig bruke sokkelben i bakkant, men dette må være avtalt med selger, slik at det er blitt tatt med i bestillingen.

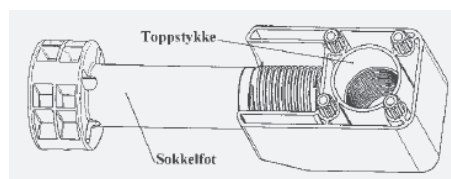
1. Sokkelben ved skapets ytterside skal alltid monteres med vingen inn , slik at endesokkel/ dekorside får plass
2. Sokkelben under to skap. Plasser sokkelbenet på det ene skapet med vingen ut, slik at det andre skapet hviler på vingen.



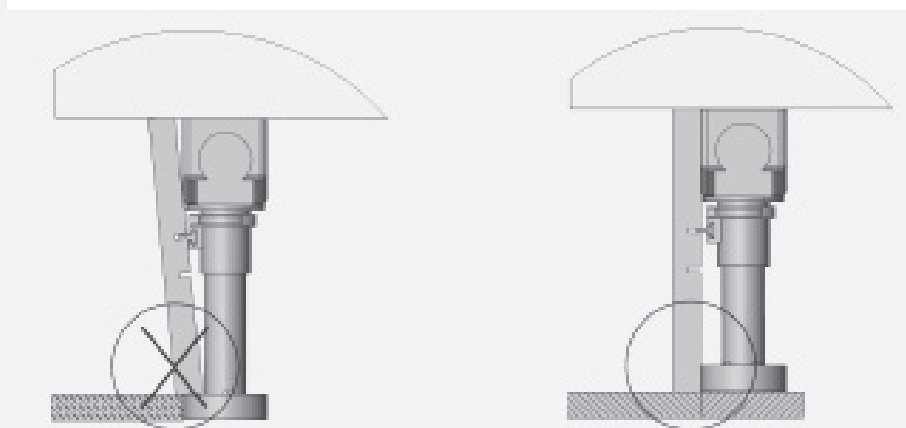
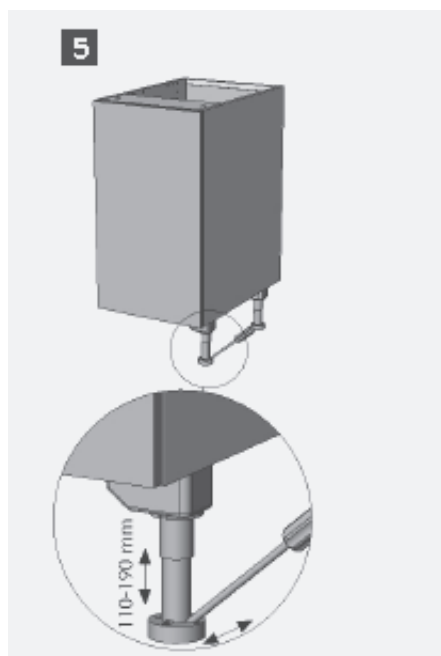
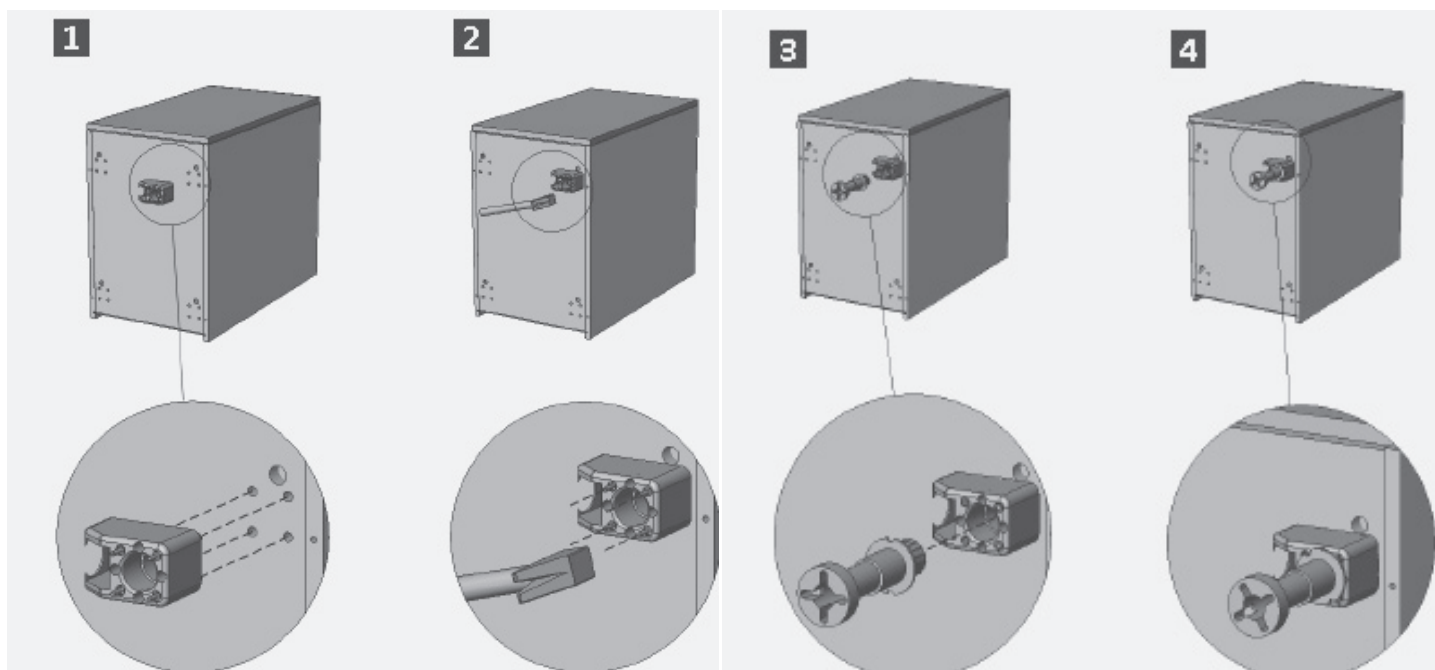
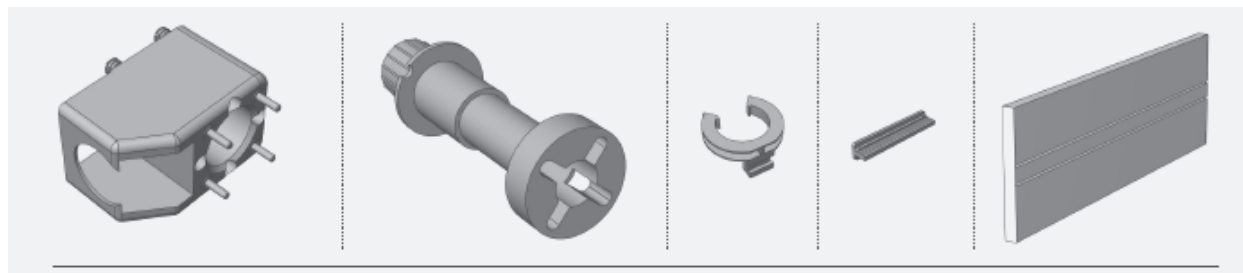
- A. Bakkantsokkel under benkeskap og høyskap (se også pkt C/ D).
- B. Sokkelskuff monteres 3 mm ut fra veggen. NB! sokkelskuffen skal ikke monteres under skap med hvitevarer grunnet plass eller ventilasjonskrav.
- C. I noen tilfeller vil ikke bakkantsokkelen få plass bak frittstående hvitevarer
- D. Det skal **ikke** monteres bakkantsokkel under høyskap for innbygging . Her er skapets ventilasjons spalte, og den må ikke tettes. Monter sokkelben i skapets bakkant.



Dersom overskap skal monteres på sokkelben må tappene på benets forstykke skjæres bort, da skapet ikke er forboret for sokkelben. Sokkelbenet festes da med treskruer.



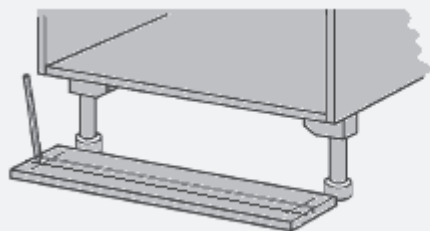
SOKKELBEN OG SOKLER



Sokkelben monteres på samme høydenivå som ferdig gulv vil være. Om ikke gulvet er lagt når kjøkkenet monteres, anbefales det at man klosser opp sokkelbenene.

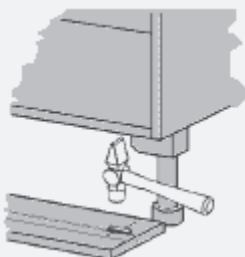
SOKKELBEN OG SOKLER

1.



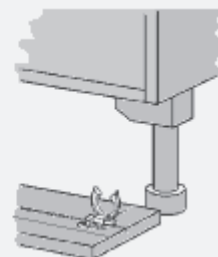
Legg frontsokkel foran innredningen og marker for plassering av sokkelben

2.



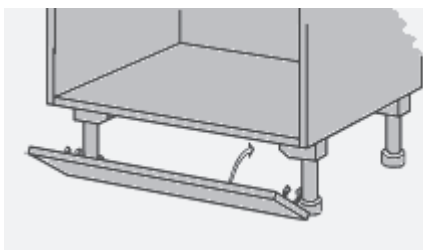
Slå fast plastlisten med en hammer i senter av den markerte streken. (nederste sporet)

3.



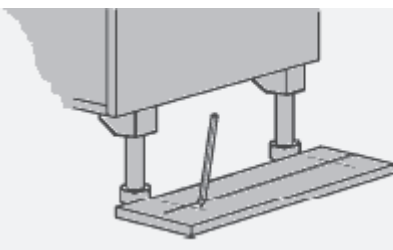
Skyv klipset inn på plastskinnen. Denne er justerbar sideveis

4.

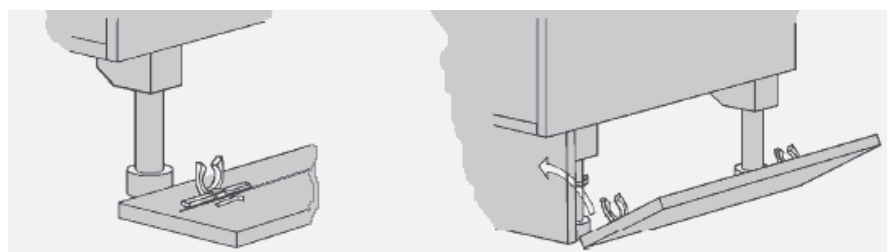
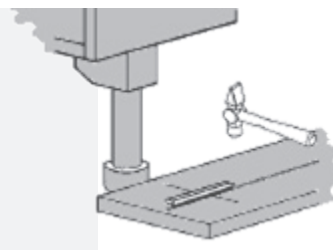


Plasser sokkel foran innredning slik at klipsene flukter og press sokkel på plass

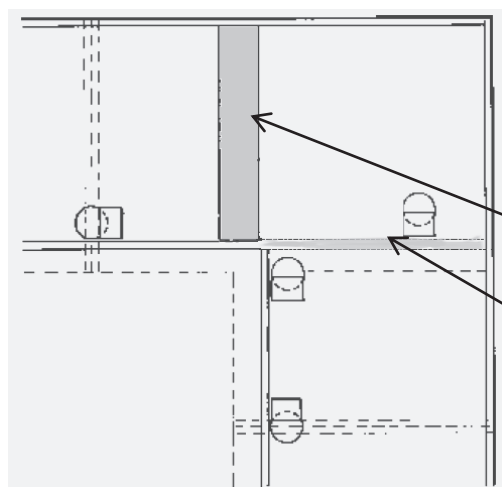
5.



Ved frisiser benyttes sokkelgavl, og samme prinsipp benyttes (pkt.4)



6.



Sokkelløsning for hjørne 90x90.

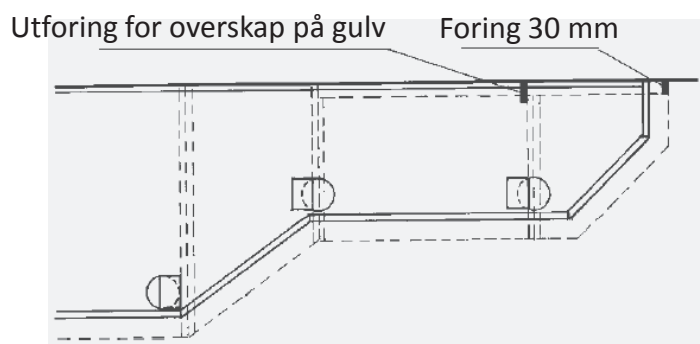
Bruk enten et overskudd av en sokkel (bakkantsokkel) som sokkelstøtte, eller sett på et ekstra sokkelben og før frontsokkelen helt inn til vegg.

Sokkelstøtte (lengde 489 mm)

Alternativt ekstra sokkelben og sokkelfront helt inn til vegg.

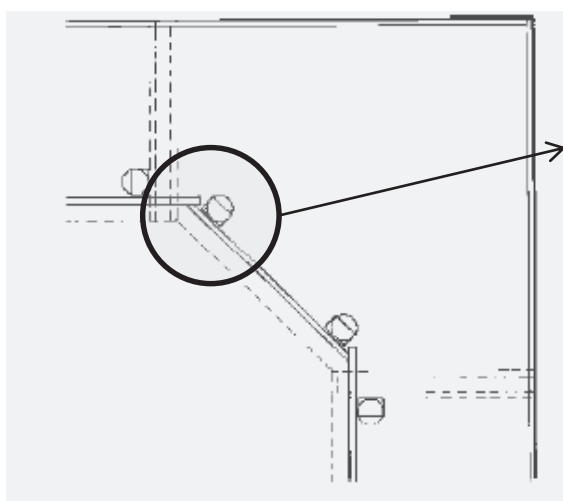
SOKKELBEN OG SOKLER

7.



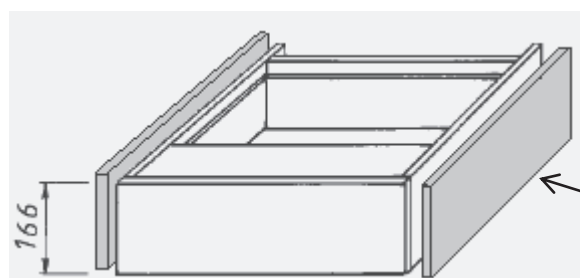
Plassering av sokkelben og sokkelfronter ved hjørne avslutning på 36° og 45°. Spesielle sokkelfronter for skrå avslutning kan leveres. Disse kan du feste ved bruk av smeltelim i overgangene. Mot vegg i bakkant benyttes en bit av frontsokkelen som stiftes fast i monteringslisten.

8.



Sokkelløsning under hjørnebenk 105x105 cm eller 90x90 cm med dør i 45°. Her kan man la frontsokkelen på rettvegg gå inn bak sokkelbena på hjørneskapet. Til slutt kapper du en frontsokkel som du skjærer i 45° i begge ender og fester denne med klips.

SOKKELSKUFFER



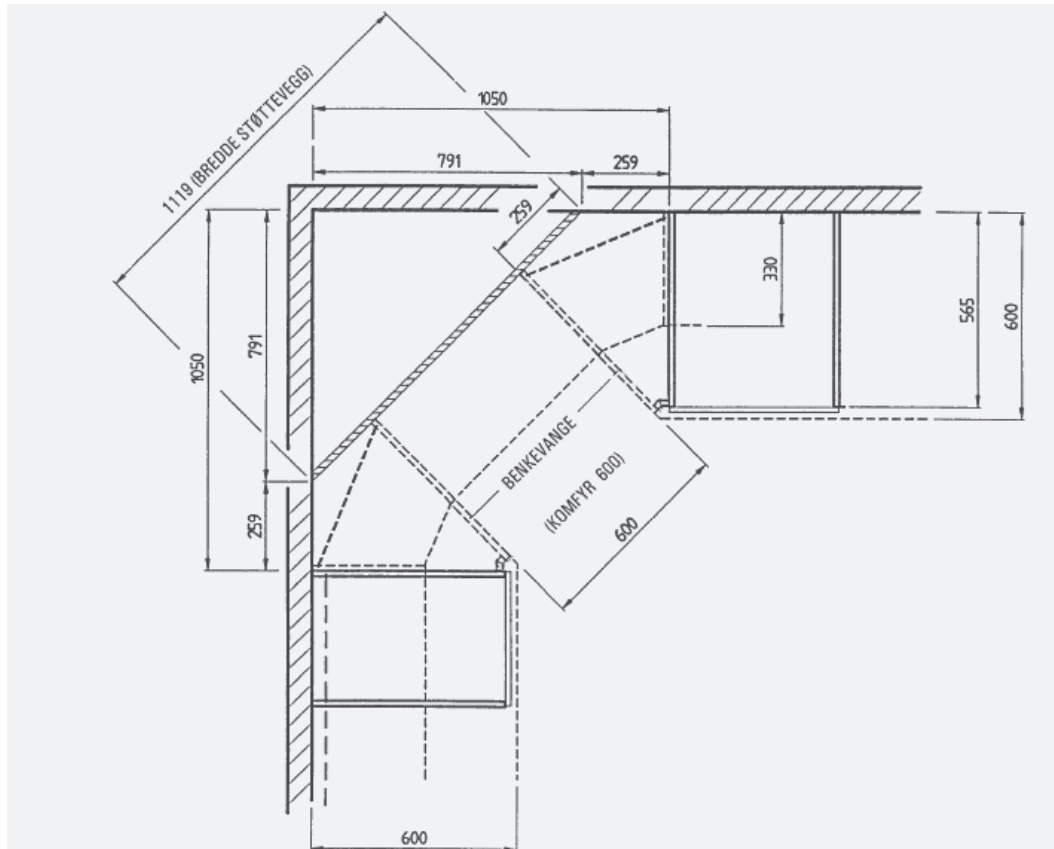
Sokkelskuffen monteres under benkeskap, skapet skal ikke ha sokkelben dersom breddene er like. Skuffens ramme har høyde 166mm og fungerer som sokkel for skapet over.

Dersom gulvet er skjevt må det tas hensyn til det.

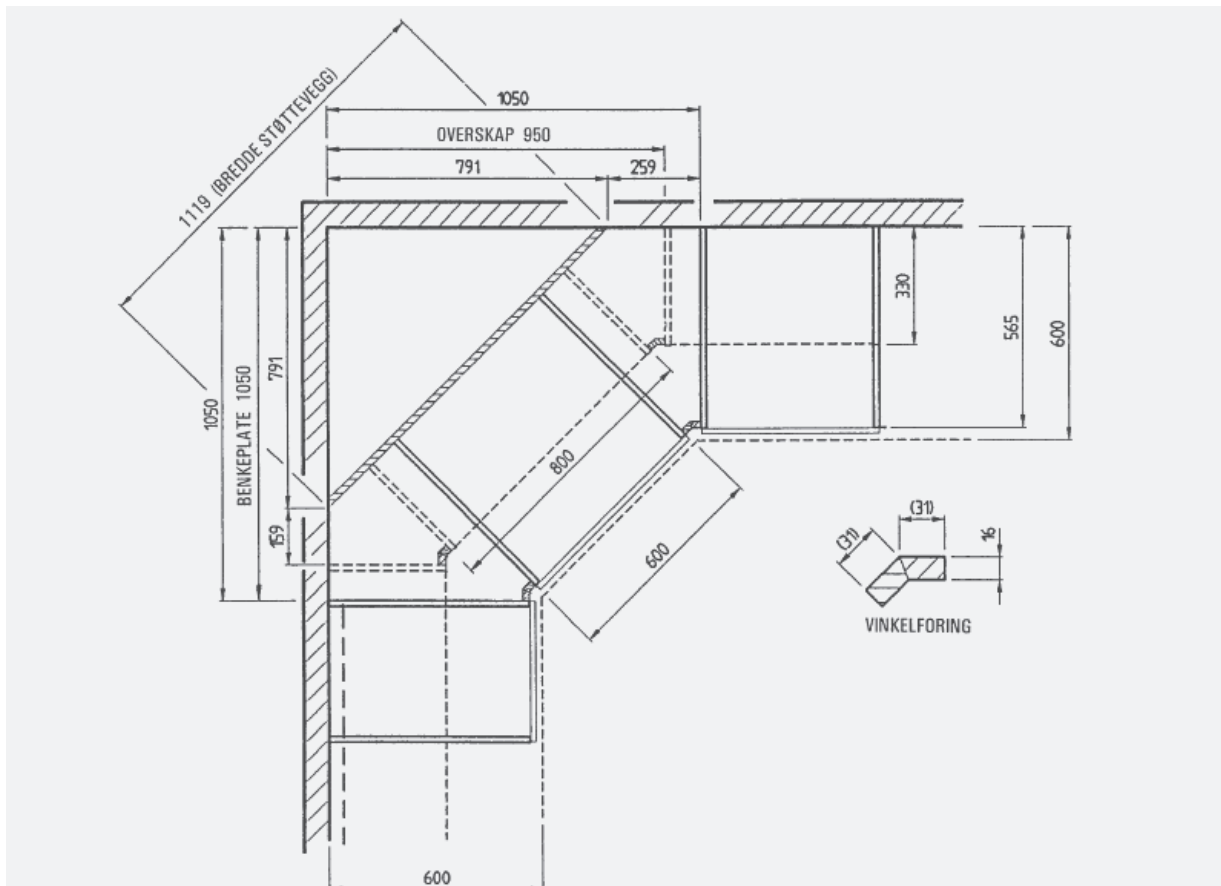
Endesokkel bør brukes i overgang mellom vanlig sokkelløsning og sokkelskuff. Dersom det monteres flere sokkelskuffer etter hverandre monteres det ikke endesokler mellom.

EKSEMPLER PÅ HJØRNEPLASSERINGER

FRITTSTÅENDE KOMFYR I HJØRNE

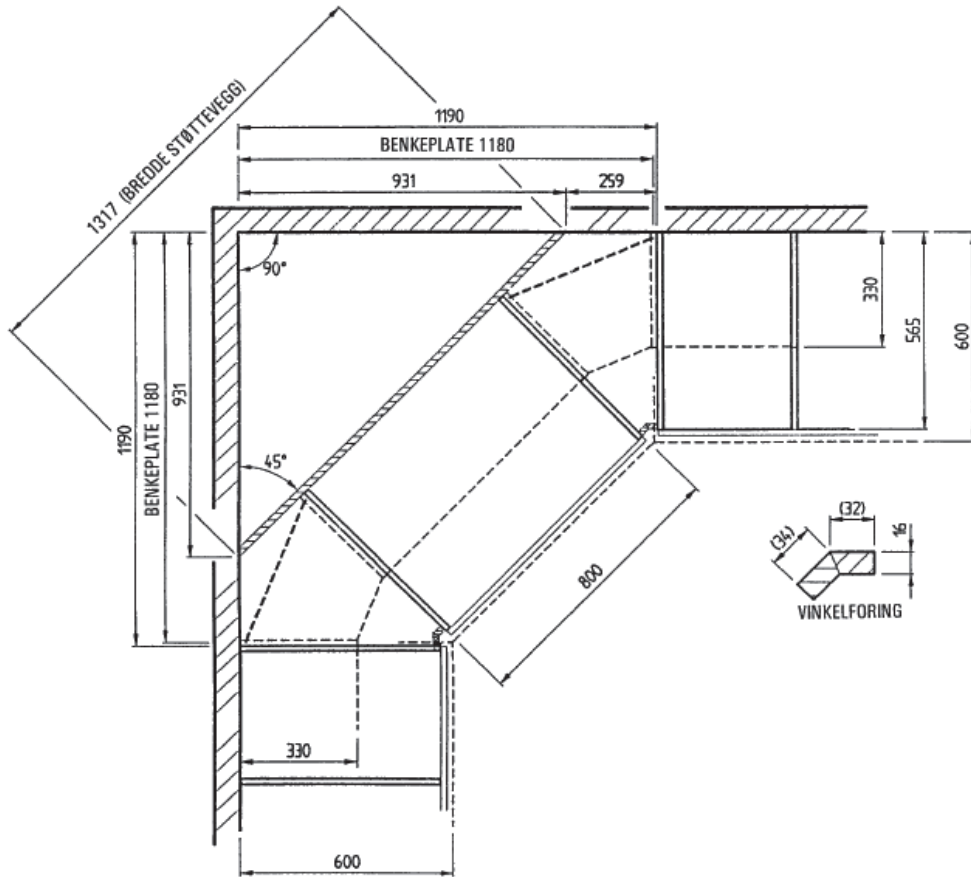


BENKESKAP 60 CM OG OVERSKAP 80 CM I HJØRNE

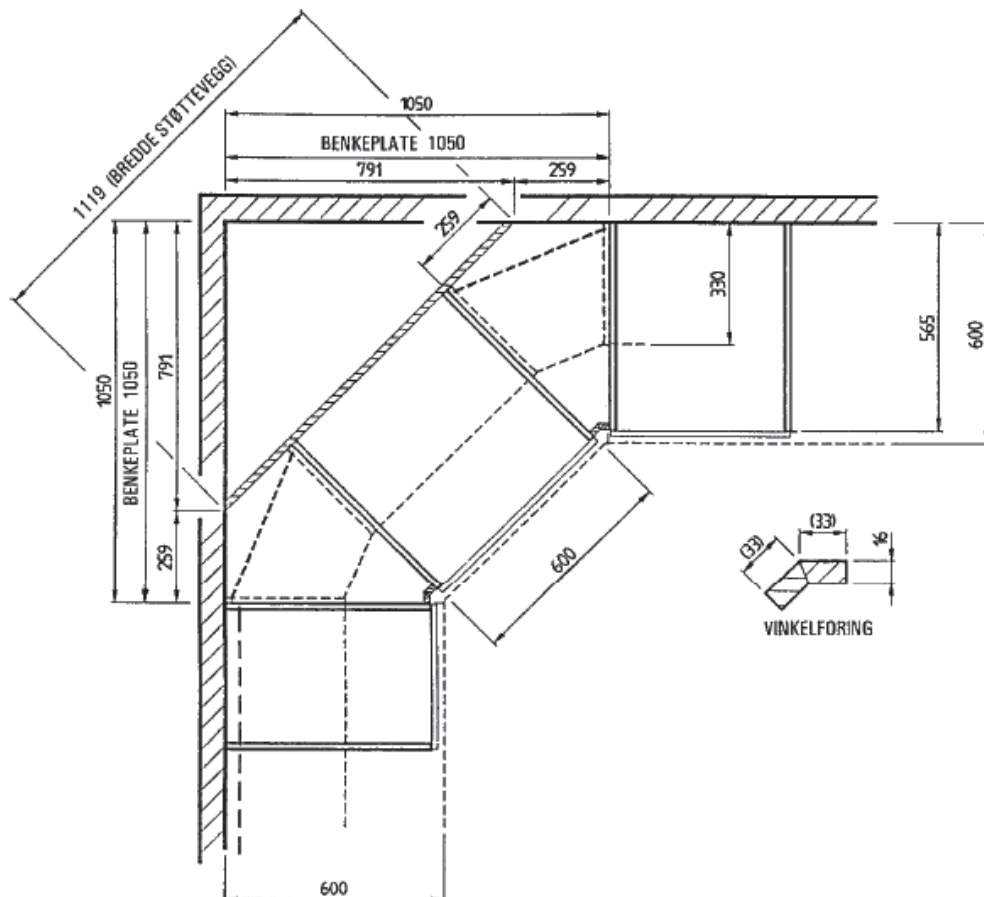


EKSEMPLER PÅ HJØRNEPLASSERINGER

BENKESKAP 80 CM, OVERSKAP 80 CM OG VINKELSKAP I HJØRNE.

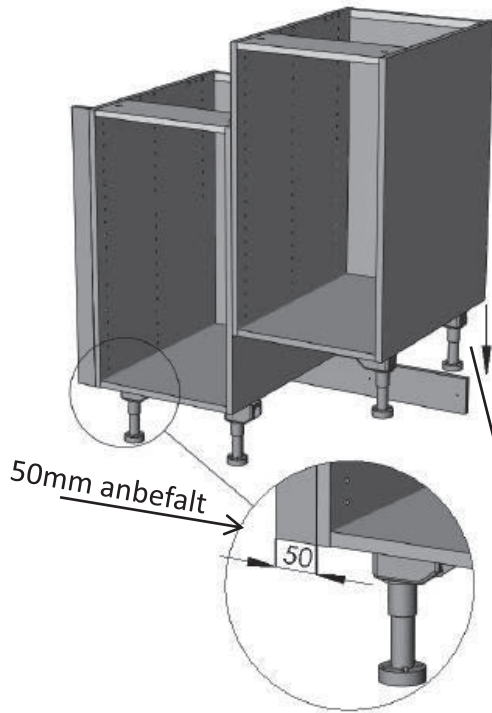


BENKESKAP 60 CM, OVERSKAP 60 CM OG VINKELSKAP I HJØRNE



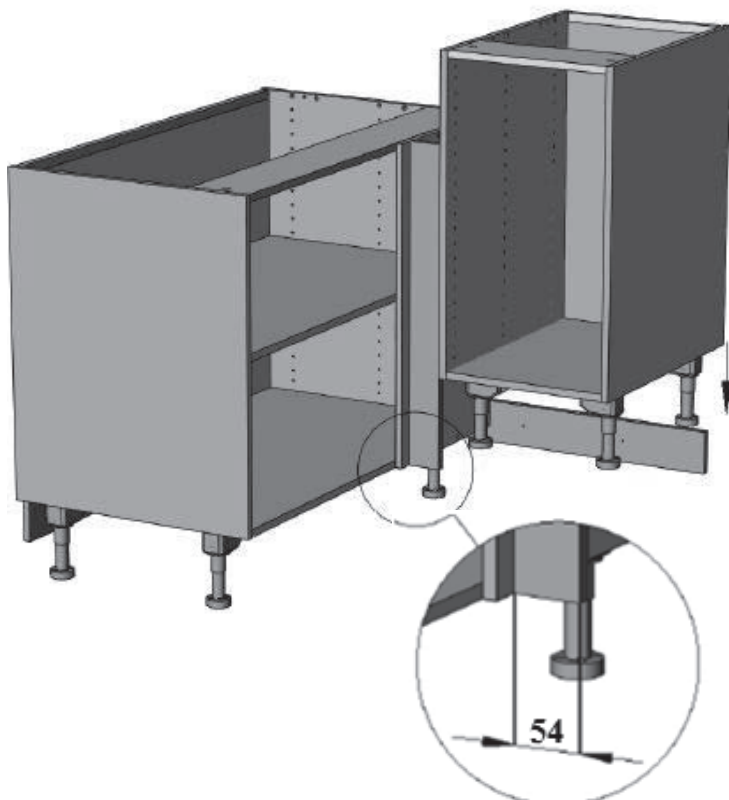
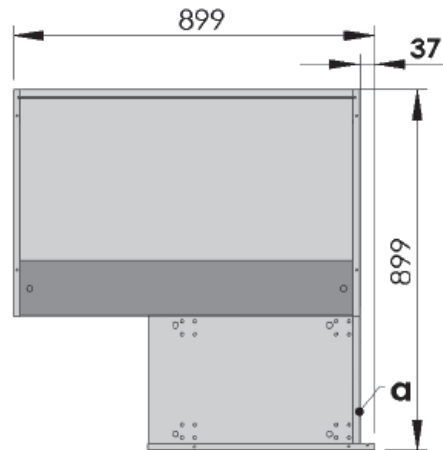
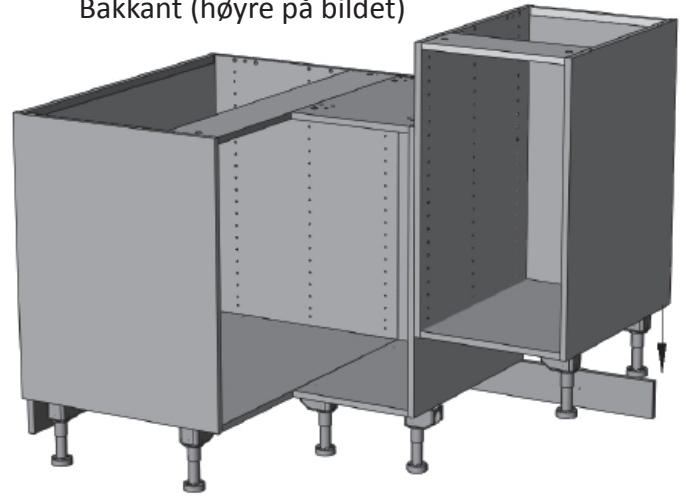
BENKESKAP

Benkeskap med foring mot vegg.
Foringen skal monteres for å kunne åpne
døren minimum 90°



sokkelben eller
bakkantsokkel

Hjørnebenk 900/900:
Skapets hjørne skal plasseres 37 mm fra
Bakkant (høyre på bildet)



Hjørnebenk med blindfelt må trekkes
tilstrekkelig frem fra hjørnet.
Avhenger av dørbredde og innredning.

Dørbredde 50 cm: Ved bruk av Le Mans
som innredning må skapet trekkes
minimum 150 mm ut fra hjørnet.

Sammenkobling av benkeskap.

Bruk skrutvinge for å holde skapene sammen. Juster skapene med vater i toppen. Er bakkantsokkel montert i vater er det kun frontsoklene som evt. trenger justering.

1. Bruk 4 medfølgende treskruer $\varnothing 4\text{mm}$ x 28mm for å feste skapet til det tilstøtende skapet. Ikke skru inn i de forborede hullene for hyllebærere.
2. Plasser skruen mellom hullene for hylleholdere - hvis skapet er hengslet, plasser skruen bak den hengslede platen for mindre synlighet.
3. Plasser 2 skruer i den øvre delen av skapsiden og 2 skruer i den nedre delen av skapsiden.

Innfesting til veggen anbefales å gjøres 50mm fra skapets innside. Forboring anbefales. Innfestingshøyde er 850 mm over ferdig gulv.

Bruk egnet skruer for veggmaterialet på stedet.



HØYSKAP

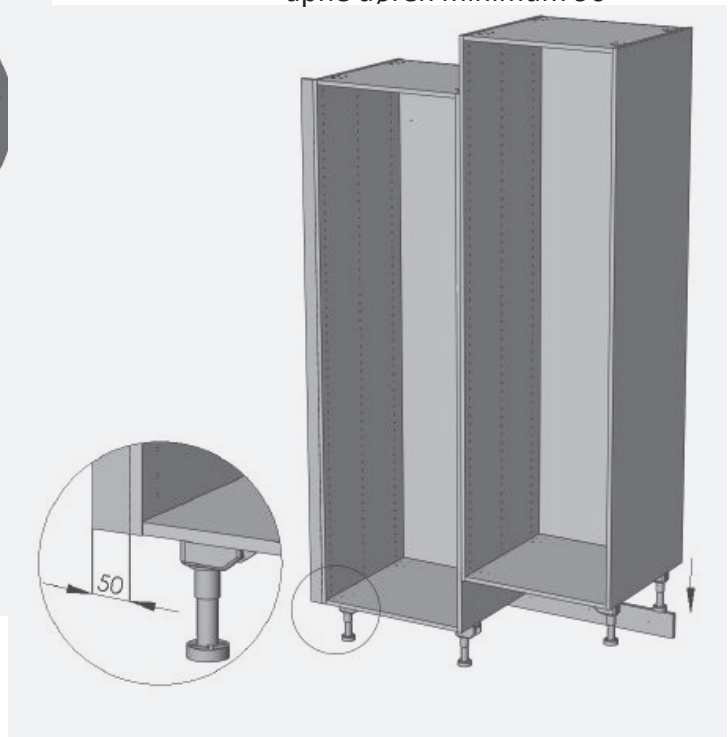
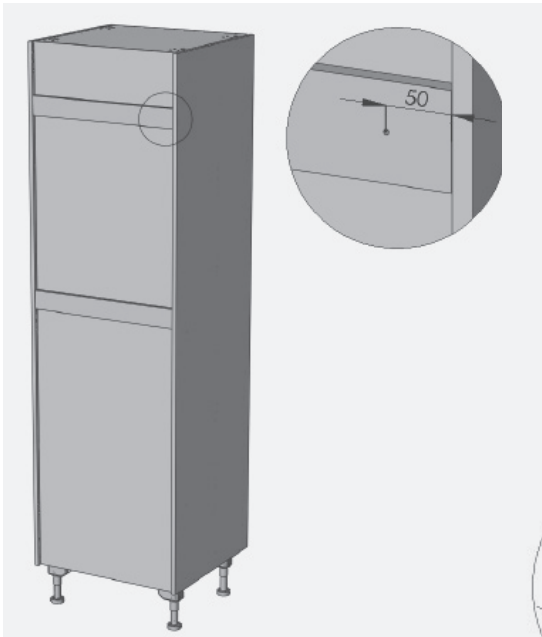
Noen høyskap leveres flatpakket, sammen med disse følger en egen monteringsveiledning.

Feste av høyskap mot vegg gjøres 50 mm fra skapets innside. Forbor fra skapets bakside.

Innfestingshøyde er 1900 mm over ferdig gulv. Bruk egnet skrue for veggmaterialet på stedet.

Høyskap med foring mot vegg, anbefalt foringsbredde er minimum 50 mm. (Avhenger også av hvilke håndtak / knotter som benyttes på dørene.)

Foringen skal monteres for å kunne åpne døren minimum 90°.

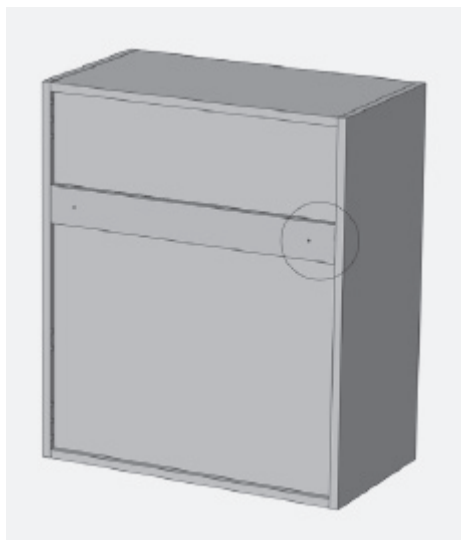


Sammenkobling av høyskap

Monter høyskapene i hverandre. Bruk skrutvinger for å justere skapene.

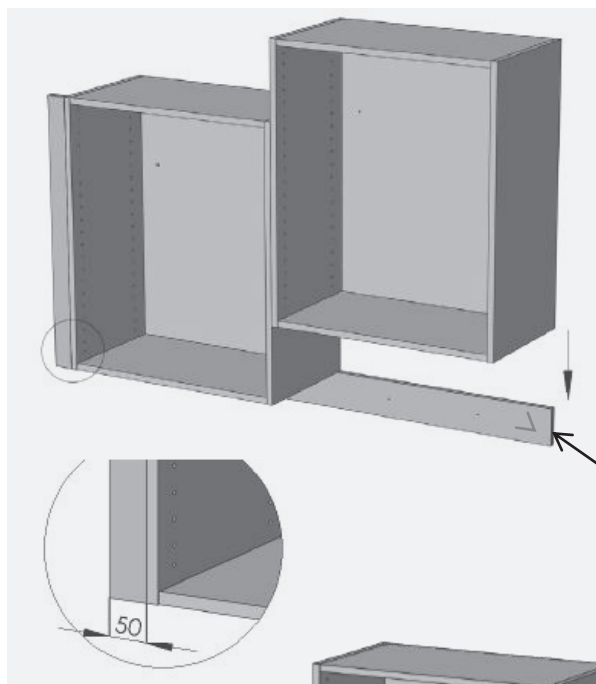
1. Bruk 6 medfølgende treskruer $\varnothing 4\text{mm} \times 28\text{mm}$ for å feste skapet til det tilstøtende skapet.
2. Ikke skru inn de forborede hullene for hyllebærere.
3. Plasser skruen mellom hullene for hylleholdere og bak de hengslede platene for mindre synlighet.
4. Plasser 2 skruer i den øvre delen av skapsiden, 2 skruer i midten av skapsiden og 2 skruer i den nedre delen av skapsiden

OVERSKAP



Feste av overskap mot veggen anbefales å gjøres 50 mm fra skapets innside. Forbor gjerne fra skapets bakside. Innfestingshøyden kan variere, se målspesifikasjonen for overskap.

Bruk egnet skrue for veggmaterialet på stedet.

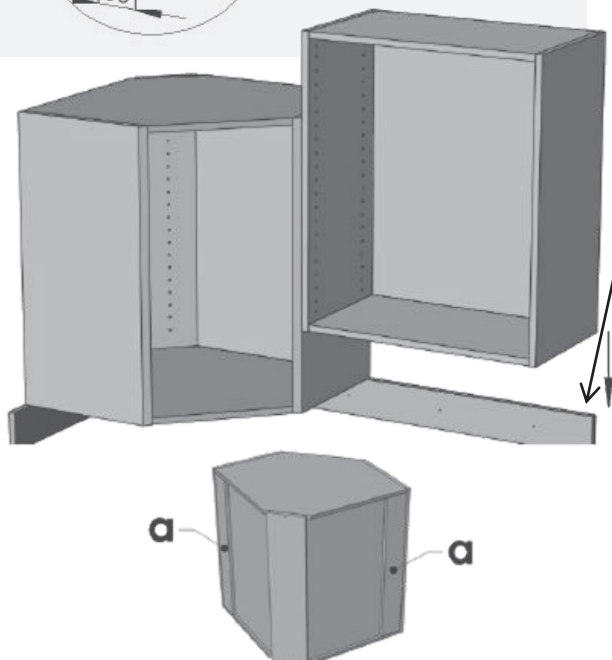


Overskap med foring mot vegg.
Foring skal monteres for å kunne åpne døren minimum 90°.

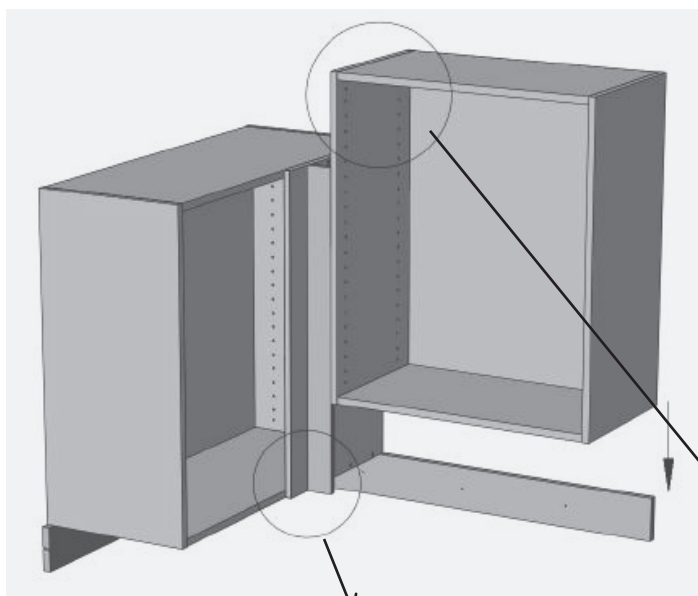
Det er anbefalt 50 mm foring mot vegg.

List på tegningen er kun som en hjelpelist ved montering. Denne skal ikke brukes om skruehull ikke skjules av fliser, glass eller lignende.

Hjørneoverskap 60x60 har to festeregler i bakkant (a) som er montert stående i hele skapet. Innfesting mot vegg skal gjøres 50mm fra skapets innside.



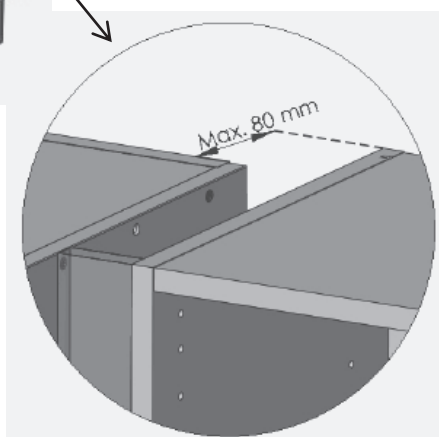
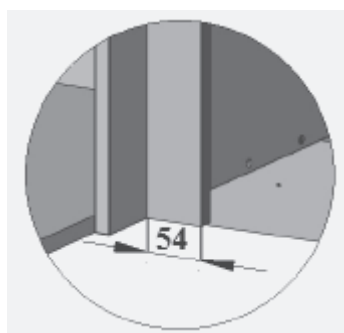
OVERSKAP



Hjørneoverskap med blindfelt og foring mot tilstøtende overskap.

Obs! Hjørneskapet kan trekkes ut maks 80mm fra veggen uten at skruene på blindfeltet syns.

Foring leveres som standard på 54 mm, men større må beregnes ved liggende håndtak



Sammenkobling av Overskap:

Bruk skrutvinge for å holde skapene sammen.

1. Bruk 4 medfølgende treskruer $\varnothing 4\text{mm} \times 28\text{mm}$ for å feste skapet til det tilstøtende skapet.
2. Ikke skru inn de forborede hullene for hyllebærere.
3. Plasser skruen mellom hullene for hylleholdere og bak de hengslede platene for mindre synlighet.
4. Plasser 2 skruer i den øvre delen av skapsiden og 2 skruer i den nedre delen av skapsiden.

Innfesting i vegg gjøres 50mm fra skapets innside.

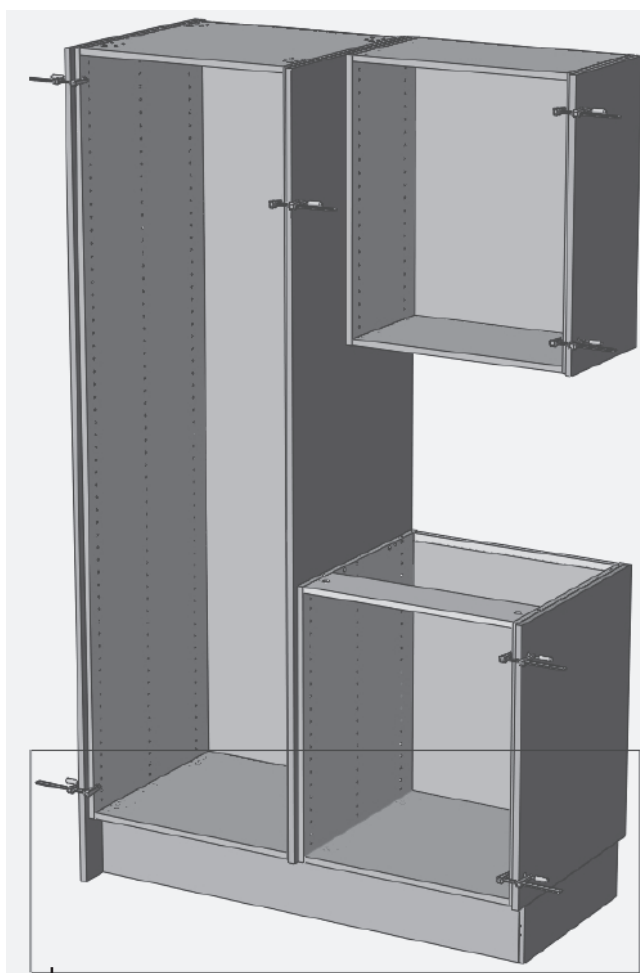
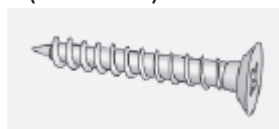
Bruk egnet skruer for veggmaterialet på stedet.



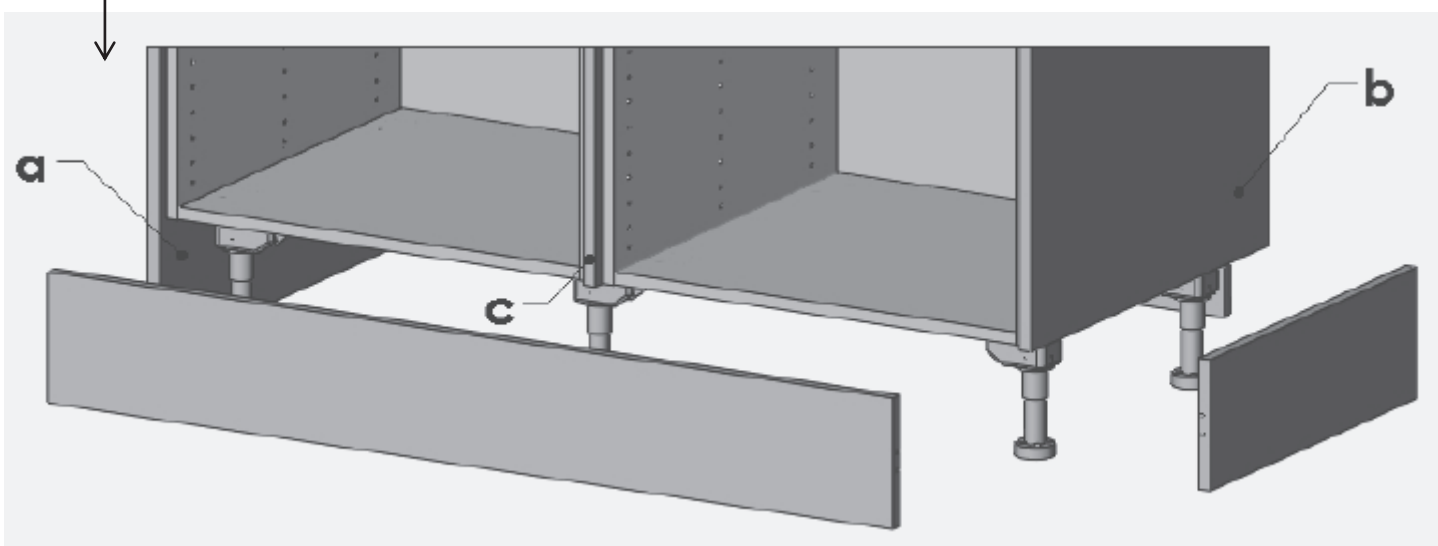
STØTTESIDER OG DEKKSIDER

Montering av støttesider og dekk sider. Hold sidene fast med tvinger og skru dem sammen fra innsiden av skapet.

Bruk treskruer med forsenket hode (25x4mm)

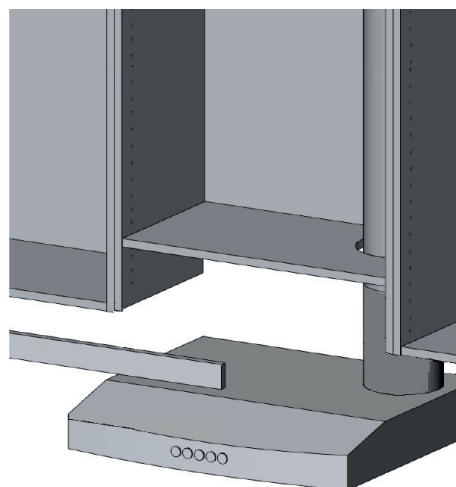
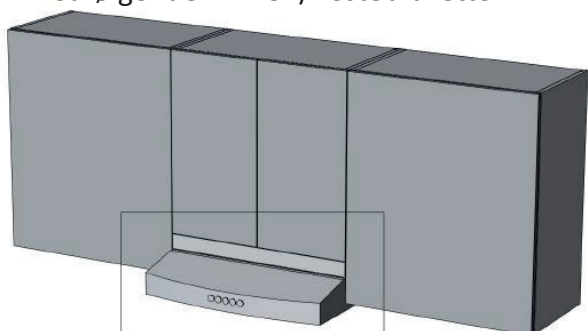


Støttesider monteres ned til gulvet (**a**) og dekk sidene monteres jevnt med skroget (**b**) og sokkelgavl settes under. I noen tilfeller er det behov for å bruke støtteside med innhakk for at den skal ligge over sokkelfronten (**c**).

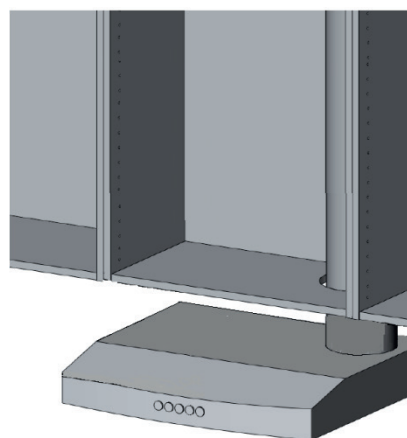
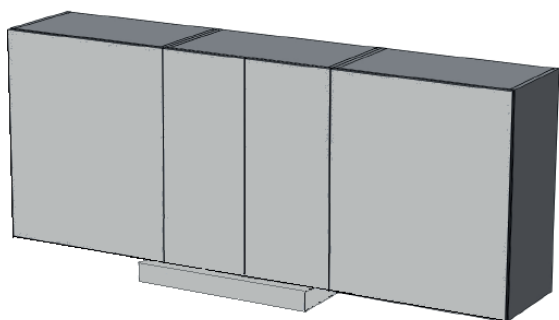


VENTILATORSKAP

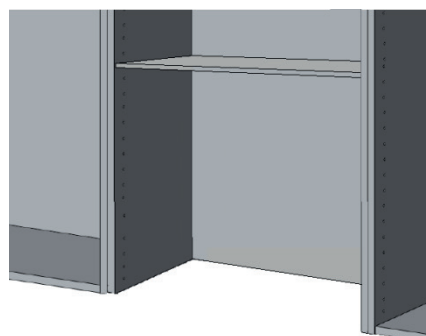
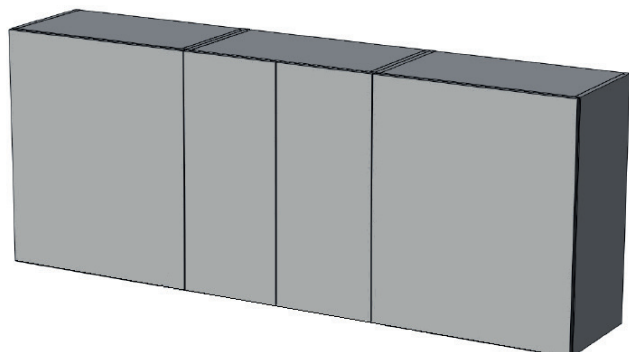
Ventilatorskap med justerbart frontpanel. Skapets sider og frontpanel kappes til ønsket høyde, etter hvor høy ventilatoren er. Sag fra utsiden. Sag hull i hyllen for eventuelle føringer av rør. Monter ventilatoren til skapets underkant. Fronten tilpasses mot ventilatoren og festes med medfølgende vinkler / festebraketter.



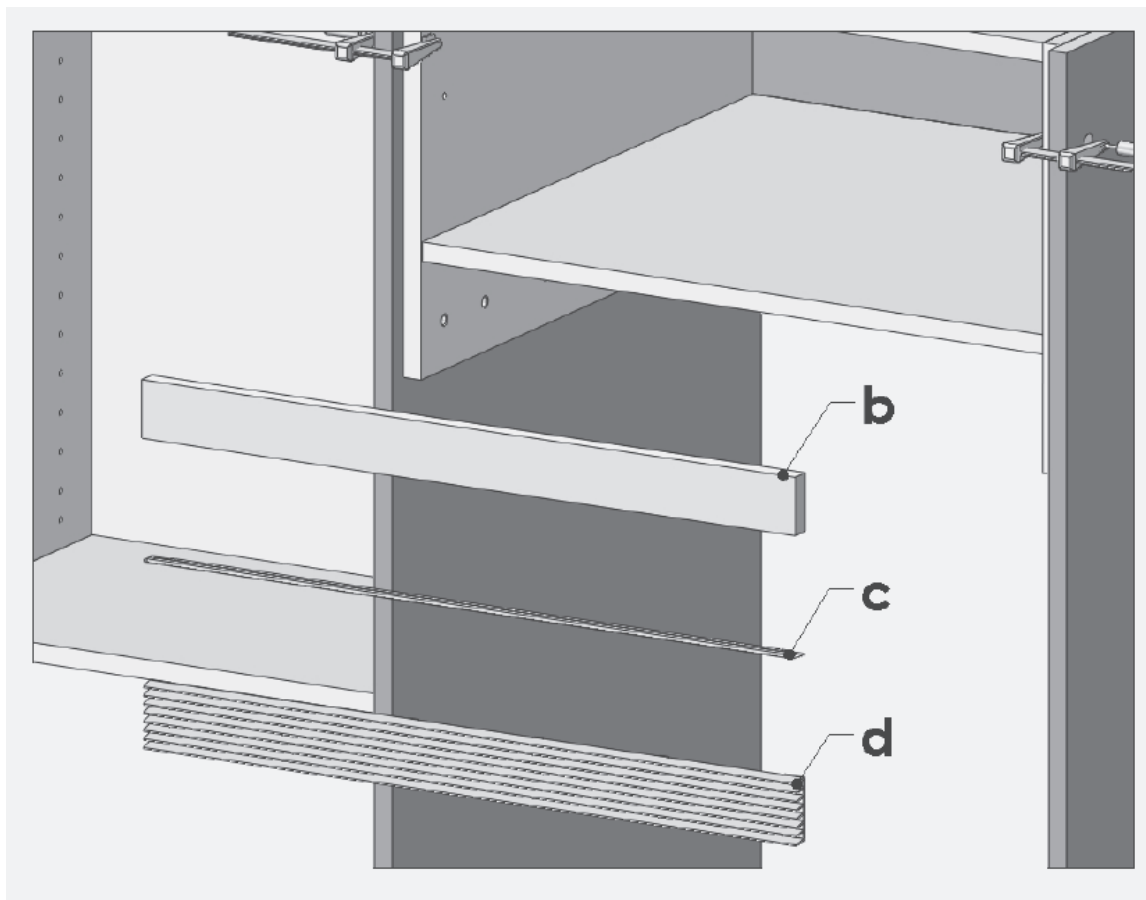
Ventilatorskap med justerbar bunn. Egnet for slimline ventilatorer. Hengslene er festet høyere enn på standard skap, slik at de går klar av ventilatoren. Sag hull i hyllen for eventuelle føringer av rør.



Ventilatorskap for SIEMENS hev/senk brakett LZ46 000. Kan benyttes sammen med Siemens ventilator LI49632SD, LI49630SD, LI44630SD eller LI46630SD. Leveres uten bunn, men med sammenholdende hylle høyere opp.



KJØLETOPP OVER FRITTSTÅENDE KJØLESKAP



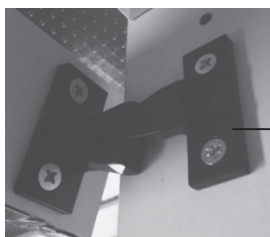
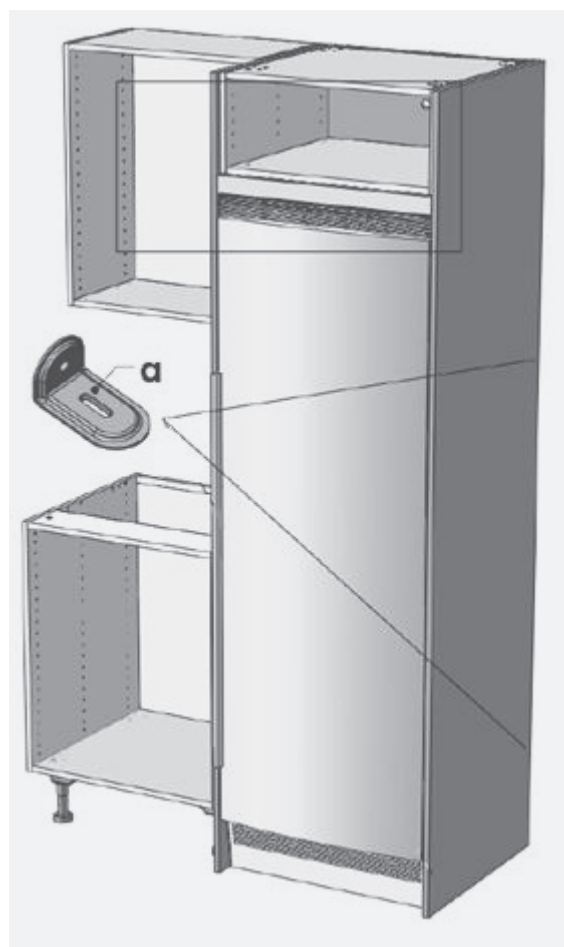
Bruk skrutvinger til å holde dekkssidene og skap på plass. Støttesidene festes med vinkler (a) i bakkant mot vegg (og i framkant på gulvet der man må.) Skru skapene sammen med støttesiden med treskruer (25x4mm) med forsenket hode.

Skapet festes til veggen 50mm fra kjøleoverdelens innside.

Bruk tilpasset skrue for egnet veggmateriale.

Blindfelt (b) monteres med medfølgende festebrakett (f), dekklist (c) limes på avkappede side av blindfeltet og ventilasjonsrist (d) limes på skrogsidene.

NB! Husk å vaske av framkanten på skroget for å fjerne fett og smuss før den limes på.



INNBYGGINGSKAP

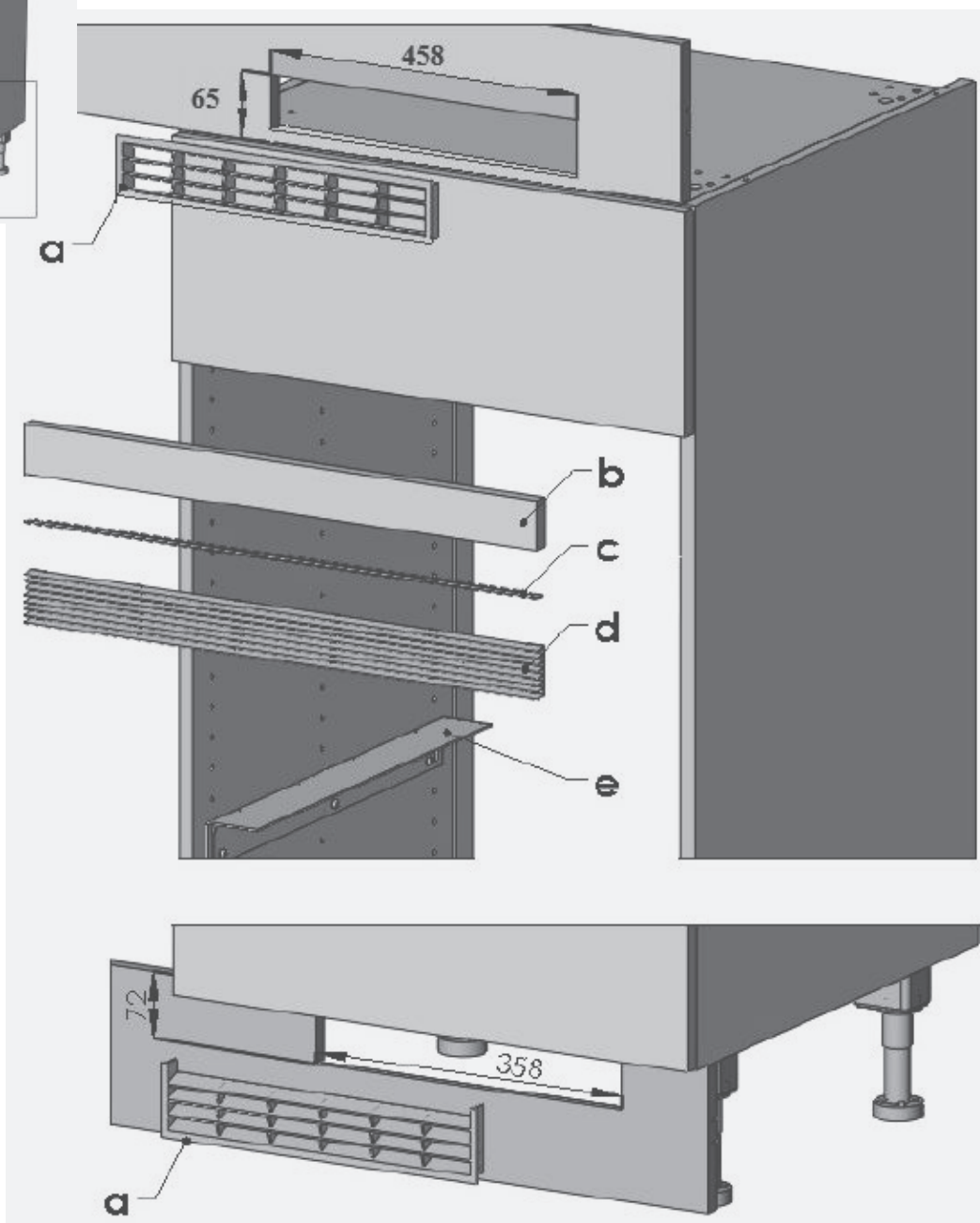
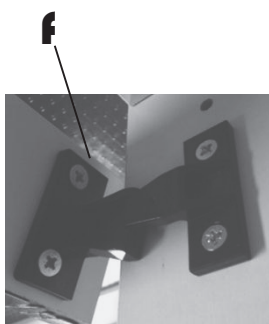
Montering av ventilasjonsrist (**a**) i takanslutning og sokkel gjøres i henhold til medfølgende monteringsveiledning. Blindfelt (**b**) festes med sorte festebraketter (**f**). Dekklist (**c**) festes med dobbeltsidig tape på den kappede siden av blindfeltet. Ventilasjonsrist (**d**) "brekkes" av til riktig høyde og limes på med dobbeltsidig tape, skrues fast til slutt.

Justeringsvinkel (**e**) ligger under hyllen, og kan høydejusteres trinnløst 32mm.

Skapet monteres uten rygg.

Monter i følgende rekkefølge:

1. Skap
2. Hviteware
3. Ventilasjonsrist
4. Dekklist/blindfelt
5. Sokkel/takanslutning



NEDFELLING AV PLATETOPP

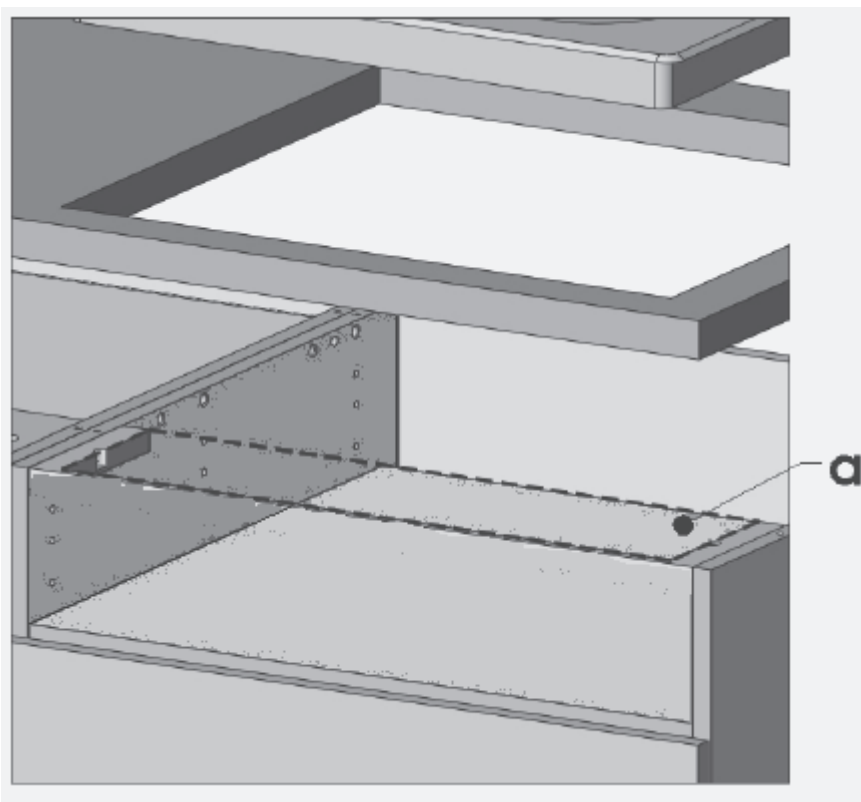
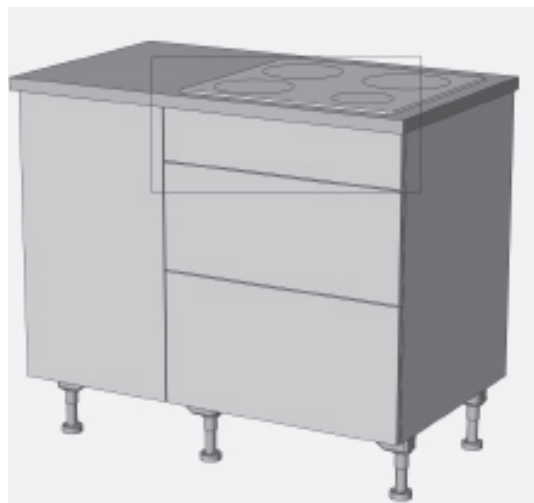
Platetopp nedfelt i benkeplaten.

Fjern sinklisten i framkant på skapet **(a)**, skjær hull i benkeplaten etter mal fra platetoppen.

Skapet under kan være med dør, skuffer eller med blindfelt i toppen.

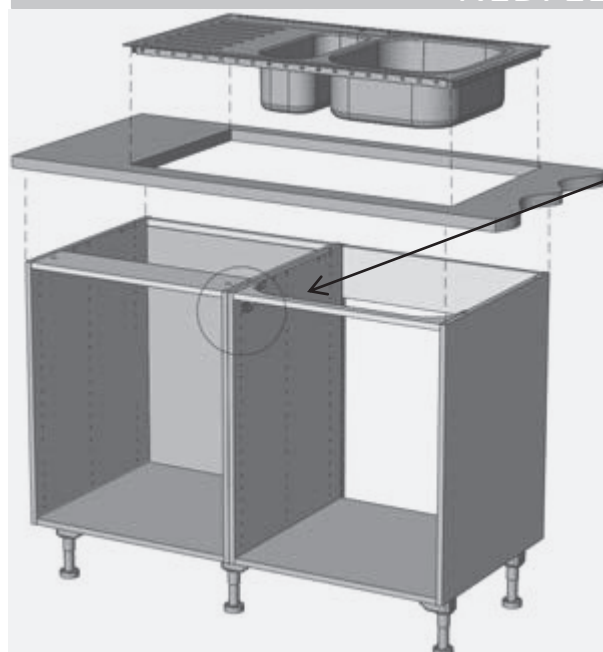
Skapet skal monteres uten rygg.

NB! Vær obs på benkeplater tynnere enn 30mm, ift. hvor mye platetoppen bygger i høyden.



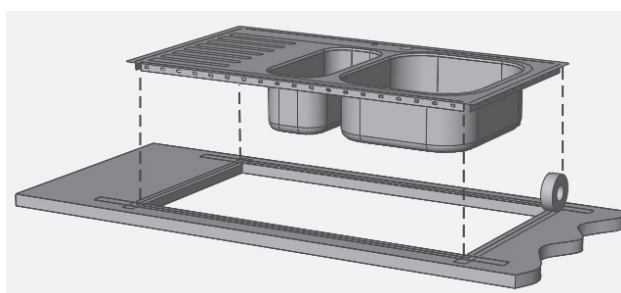
NB! Husk forsegling av alle kuttflater i benkeplaten – for eksempel med silikon.

NEDFELLING AV KUM



La det være igjen minimum 30 mm av sinklisten i skroget ved utskjæring for vask.

Et tips for å unngå utflising ved utskjæring kan være å benytte maskeringstape på benkeplaten.



INTEGRERING AV OPPVASKMASKIN

Til alle fronter* for helintegret oppvaskmaskin medfølger det en dekklist i stål. Denne skal limes på toppen av fronten før den monteres på oppvaskmaskinen. Husk å vaske kanten før påliming, stållisten limes på med en solid dobbeltsidig tape.

For at Sigdals garanti skal gjelde, må denne være montert på. Ønsker kunden at denne ikke skal monteres, må montør få dette skriftlig av kunde.



Alu-kraft og metallplate skal monteres under benkeplate ved oppvaskmaskin.
(metallplaten følger med oppvaskmaskinen)

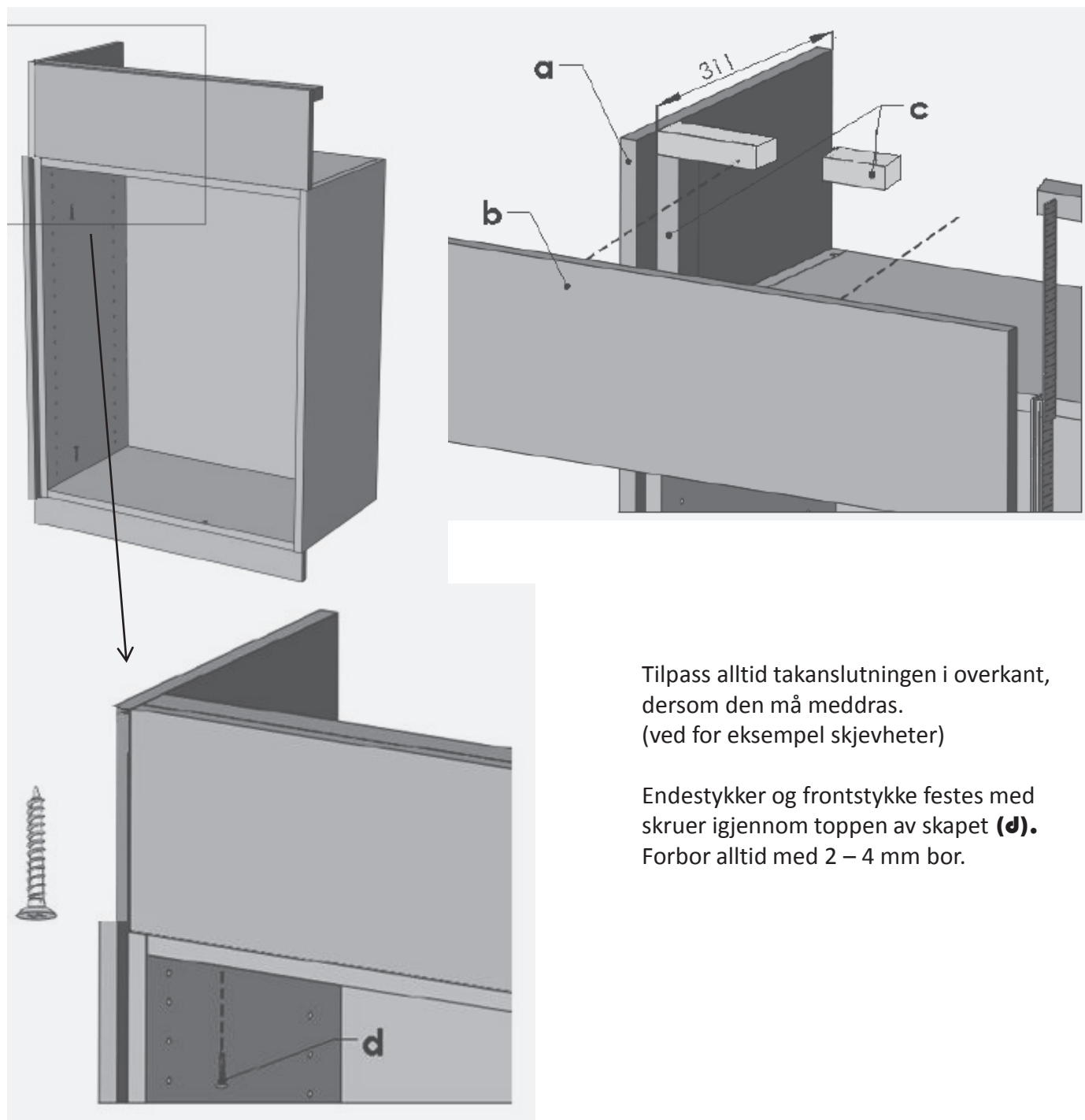


* Unntak Horisont, Eikeli og Bølge

TAKANSLUTNINGER, GESIMS- OG LYSLISTER

Takanslutninger **(b)** kan gå mot vegg, høyskap, støtteside eller et endestykke **(a)**. Dersom dekk-/støttesiden går opp til tak så går takanslutningen i mot denne. Om det brukes endestykke er dette tilpasset skapets dybde (unntak spesialdybder). Takanslutningen går da mot endestykket og festes med Hi-LO skrue og dekkappe.

Man kan montere små klosser **(c)** mot taket for festepunkter, disse monteres 311mm fra vegg til front. **(NB!** materialer til dette medfølger ikke)

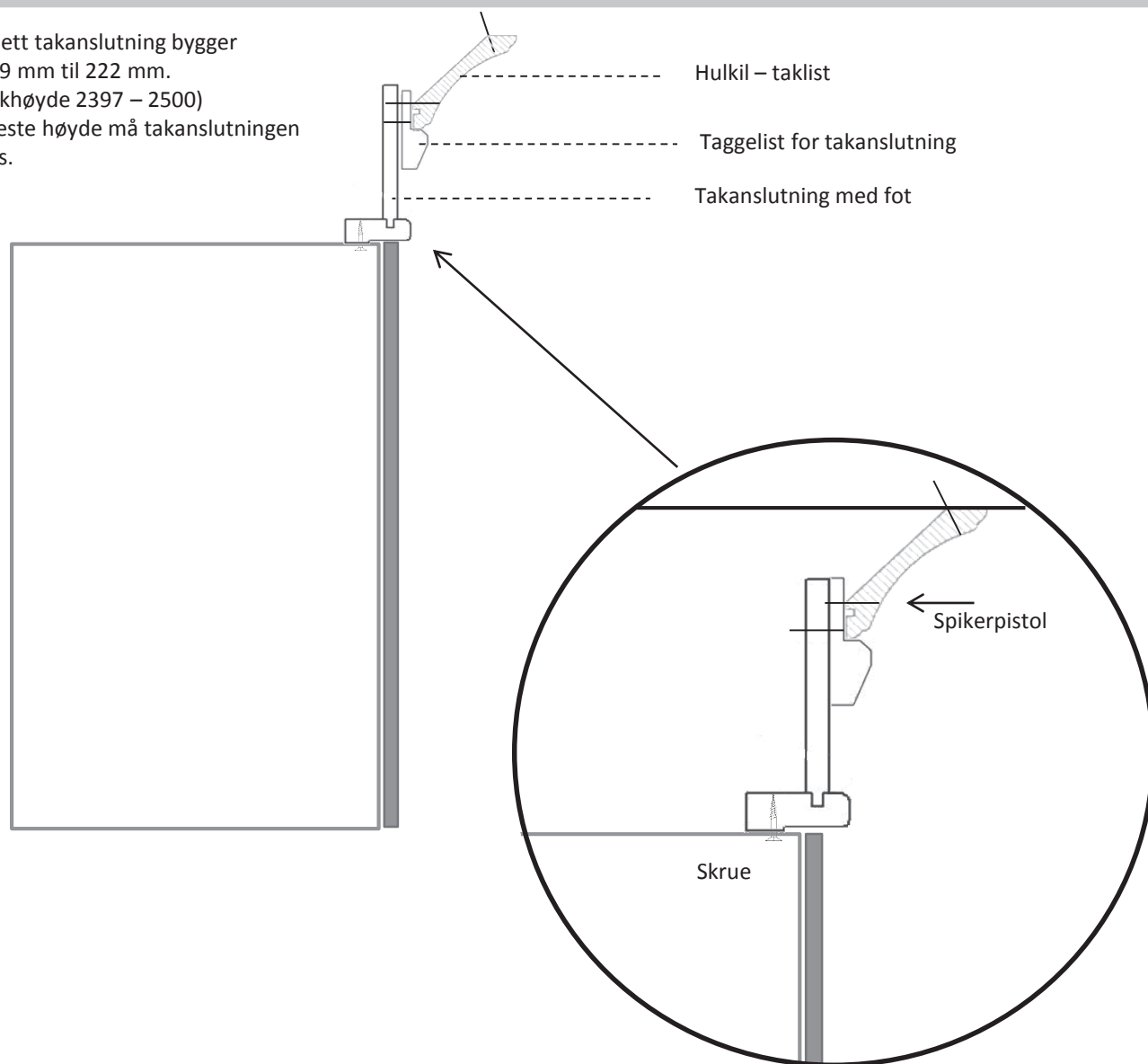


Tilpass alltid takanslutningen i overkant, dersom den må meddras.
(ved for eksempel skjevheter)

Endestykker og frontstykke festes med skruer igjennom toppen av skapet **(d)**.
Forbor alltid med 2 – 4 mm bor.

TAKANSLUTNING MED GROV TAGGELIST OG GESIMS

Komplett takanslutning bygger
Fra 119 mm til 222 mm.
(for takhøyde 2397 – 2500)
På laveste høyde må takanslutningen
kappes.



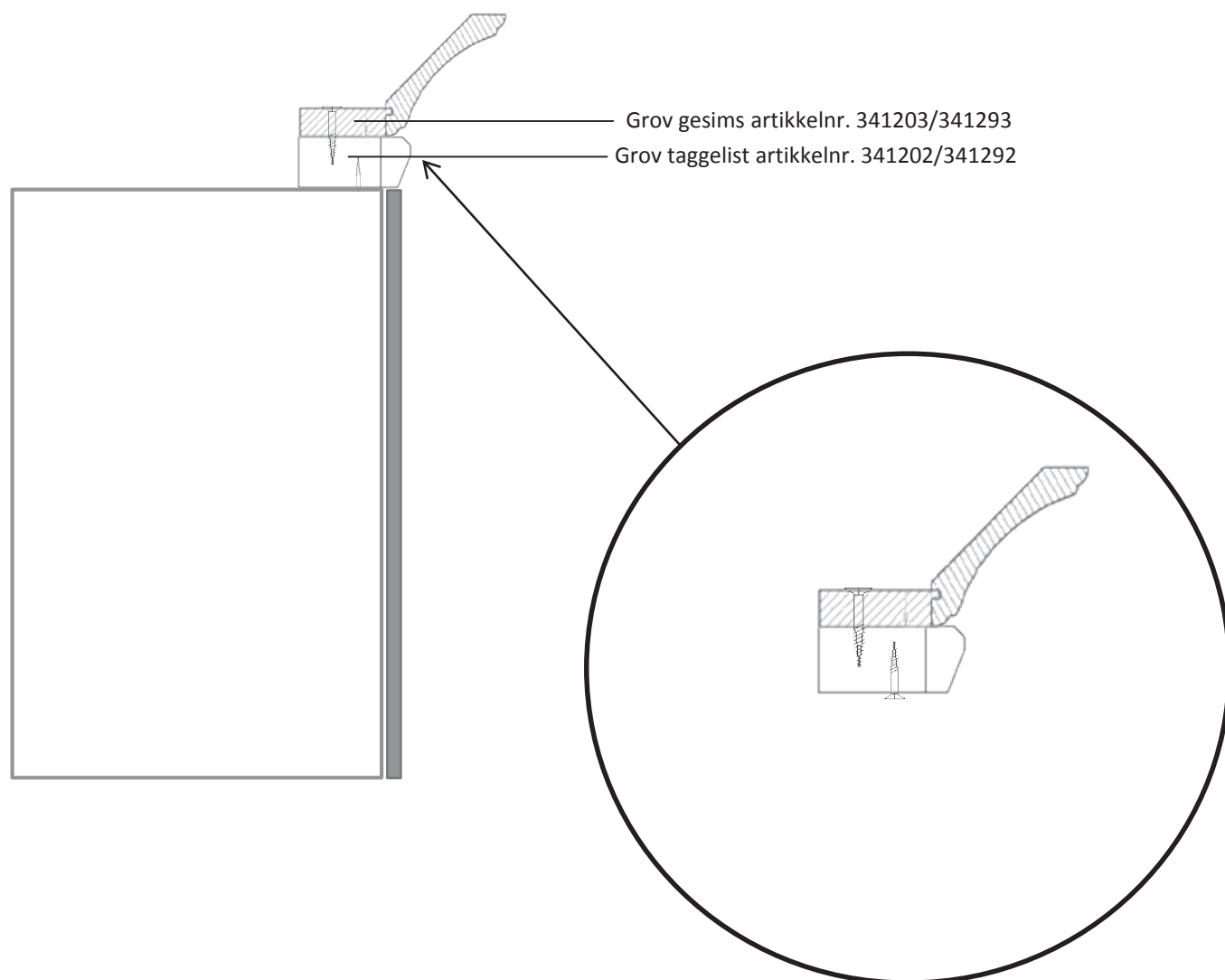
Takanslutningen monteres først ved at den skrues fast gjennom skroget på undersiden. Man skrur kun i skrog som har tette dører (ikke i åpne hylleløsninger) (høyde 153mm)

Når man har ett eller to vitrineskap/åpne løsninger ved siden av hverandre holder det at man skrur i de tilstøtende tette skapene. Om man har flere enn 2-3 åpne skap ved siden av hverandre må man skru i de og benytte dekkpropper.

Taggelisten er med på å justere den totale høyden til taket. Det er viktig at det måles riktig før denne plasseres. Denne festes med spikerpistol gjennom festeområdet over taggene, ikke i mellom taggene. (totalh.61 mm, synlige tagger h30mm)

Hulkil-taklist fungerer som gesimslisten. Denne hviler på toppen av taggelisten og festes med spikerpistol. NB! Flekk over hull etterpå. (h 700 mm)

GROV TAGGELIST OG GESIMS



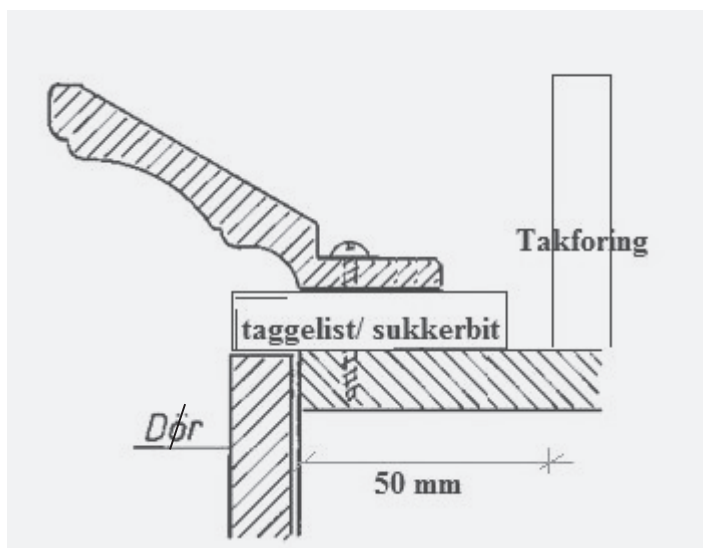
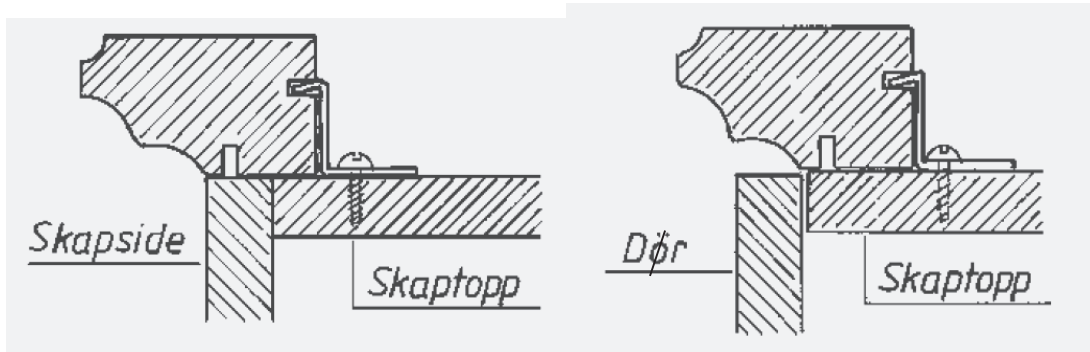
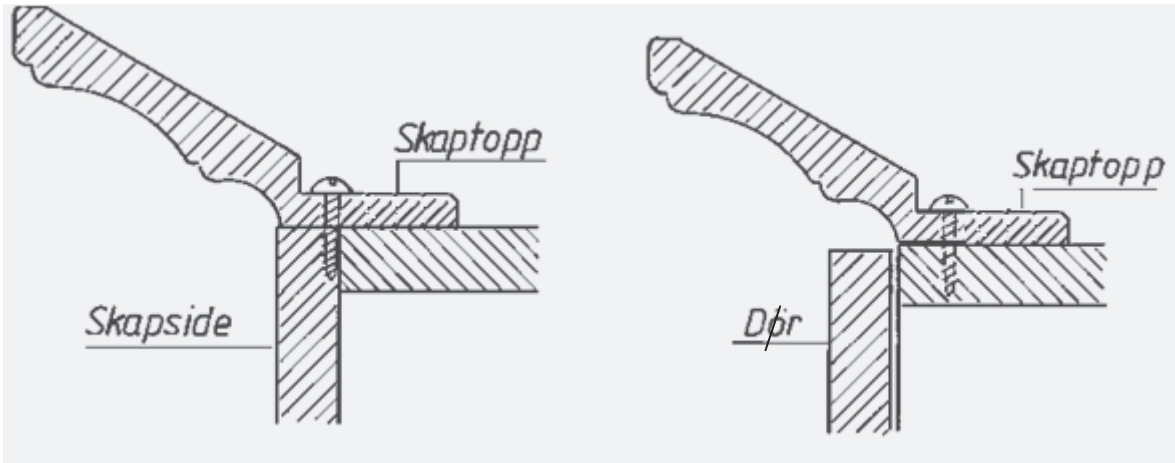
Grov taggelist legges på toppen av skapet slik at delen med taggene ligger på utsiden av skroget. Denne skrues fast i fra toppen av skroget, der det finnes dører. OBS: ikke skru i åpne hylleløsninger.

Når man har ett eller to vitrineskap/åpne løsninger ved siden av hverandre holder det at man skrur i de tilstøtende tette skapene. Om man har flere enn 2-3 åpne skap ved siden av hverandre må man skru i de og benytte dekkpropper.

Grov gesims legges så oppå taggelisten med en naturlig overgang. Denne skrues fast ovenifra igjennom festeplaten og ned i taggelisten.

GESIMSLISTER

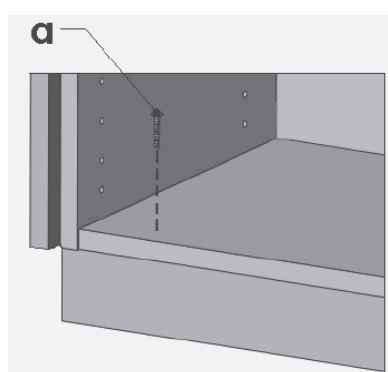
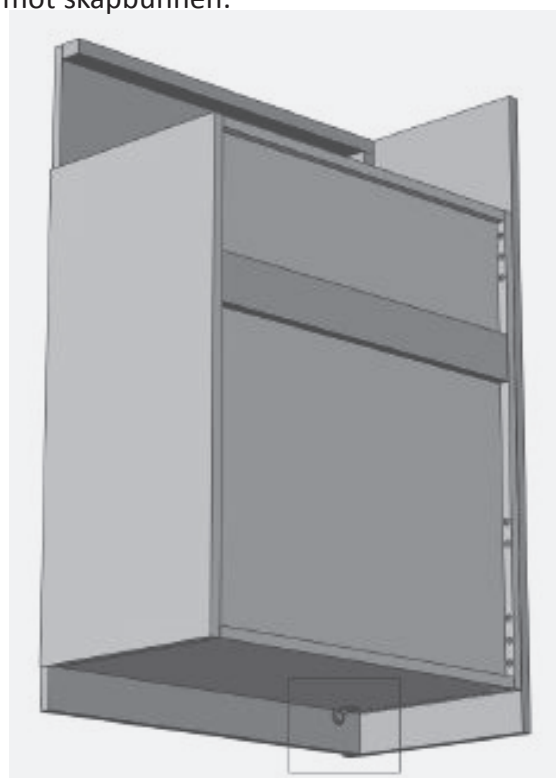
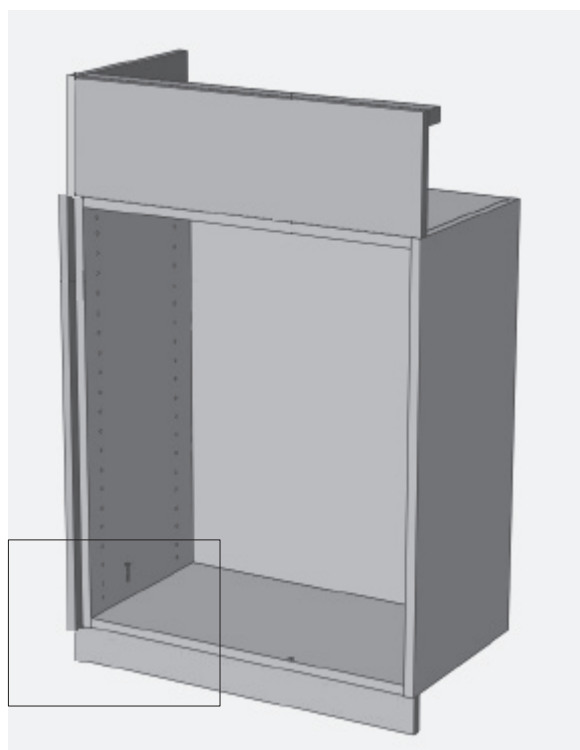
Anbefalt plassering av standard gesimslister



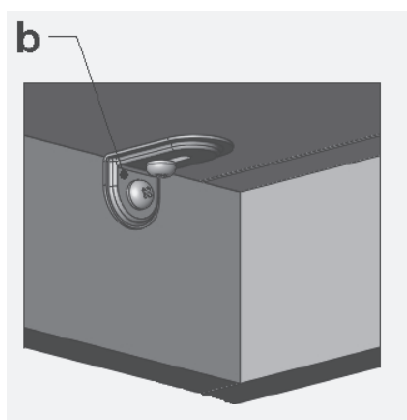
LYSLISTER

Monteringen kan gjøres på tre måter:

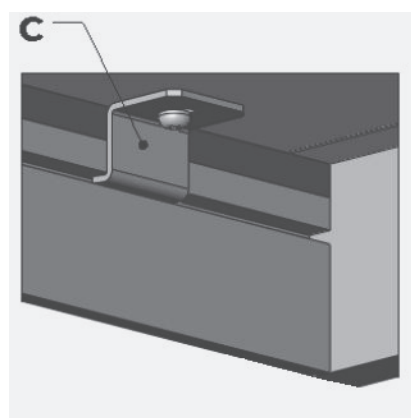
1. Skru fast lyslisten fra innsiden av skapet. Bruk forsenket treskruer 4x30mm **(a)** (skruer følger ikke med).
2. Skru fast med vinkelbeslag **(b)** Obs! bruk ikke lenger skruer enn 14mm.
3. Skru fast med vinkelbeslag **(c)** Trykk fast vinkelbeslaget i sporet på lyslisten. Juster plasseringen , og skru fast vinkelbeslaget opp mot skapbunnen.



1



2

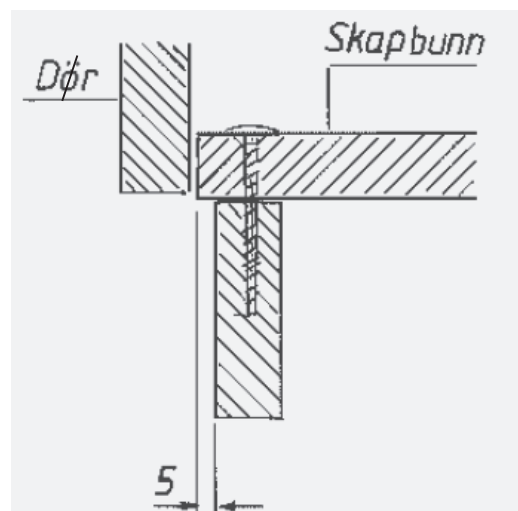
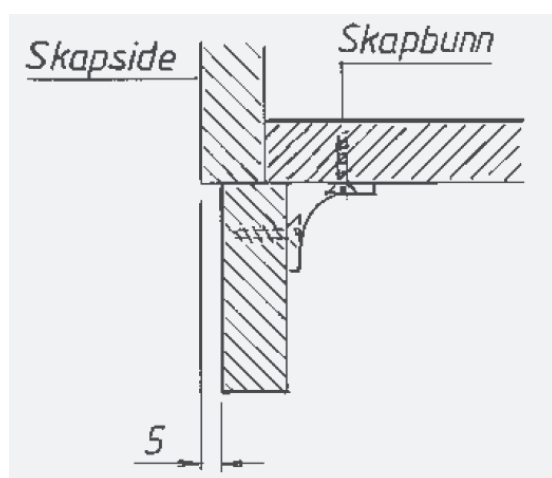
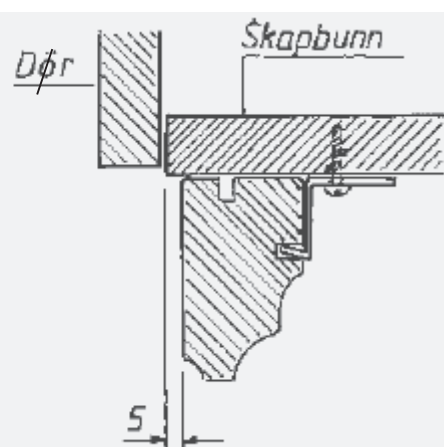
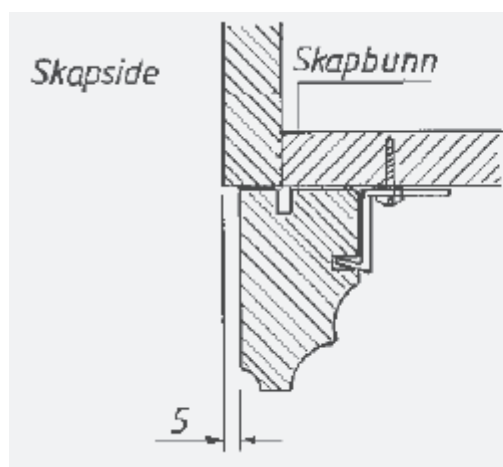
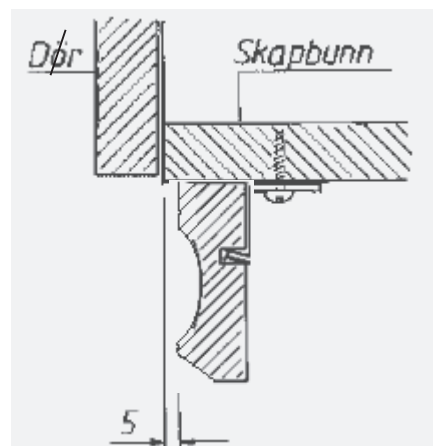
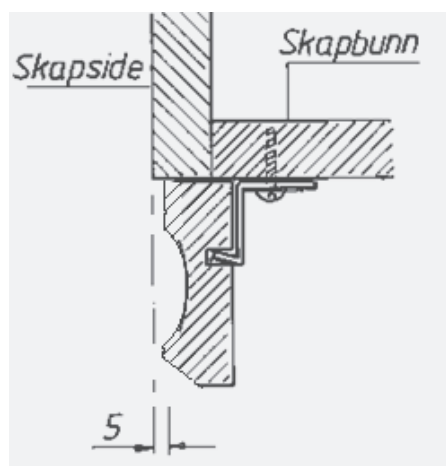


3

LYSLISTER

Anbefalt plassering av standard lyslister

Ved lengder lengre enn 2400 mm skal lyslistene gjæres i skøten.



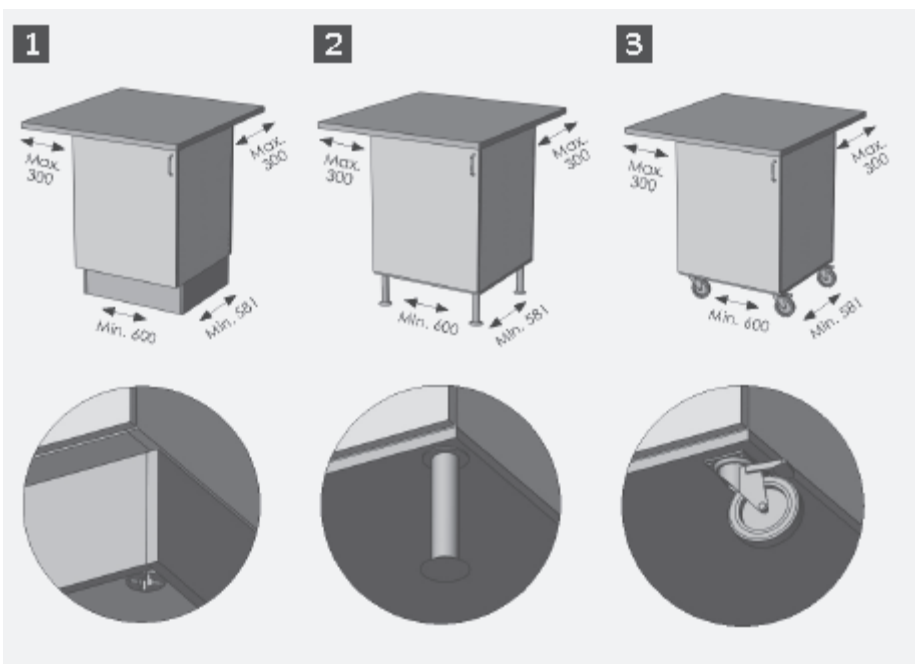
Kjøkkenøy uten skuffer

Kjøkkenøy skal ikke være under 600 mm bredde og 565 mm dybde. Om den er mindre kan det være en risiko for at den kan velte. Skuffer anbefales kun i kombinasjoner med minimum totaldybde på 895 mm.

Alternative sokler/ben for kjøkkenøy:

1. Sokkel med skjulte sokkelben
2. Synlige sokkelben montert på en hel plate
3. Hjul montert på en hel plate

Vurder feste til gulv der det kan være fare for å vippe.



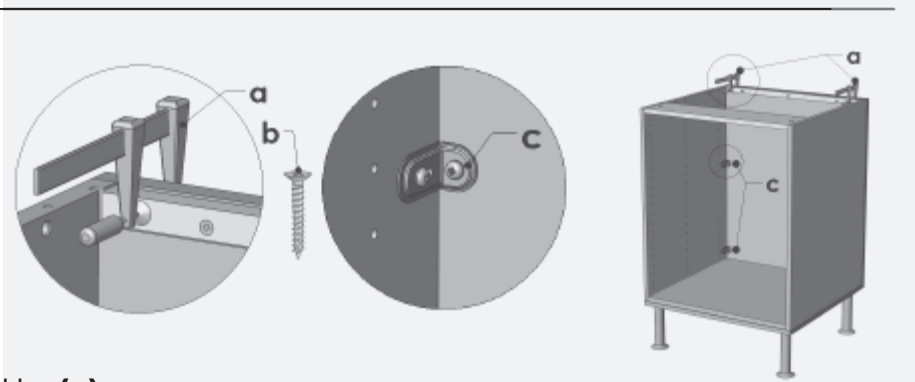
Montering av rygg.

Ryggen hjelper til å stive av hele kjøkkenøya. Hold ryggen fast med skrutvinger (a) og juster den rett. Fest ryggen fra innsiden av skapet igjennom reglen. Bruk treskrue 4x30mm

(b) (blir ikke levert med)

Fest ryggen videre med metallvinkler (c)

Bruk treskrue 4x30mm mot ryggen og 4x15mm mot skapsiden. (skruer og vinkler inngår ikke i leveransen)



Kjøkkenøy med skuffer

Skal ikke være mindre enn bredde 600 mm og dybde 895 mm.

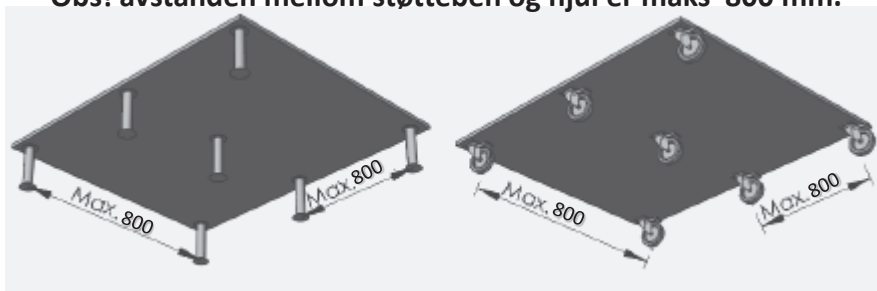
Overhenget på benkeplaten skal ikke overstige 300 mm.



Kjøkkenøy med ben eller hjul

Ved bruk av frie ben og hjul må det monteres en plate under skapene som fordeler vekten. Ved stor øy eller tung benkeplate må det monteres 30mm plate i bunn

Obs! avstanden mellom støtteben og hjul er maks 800 mm.

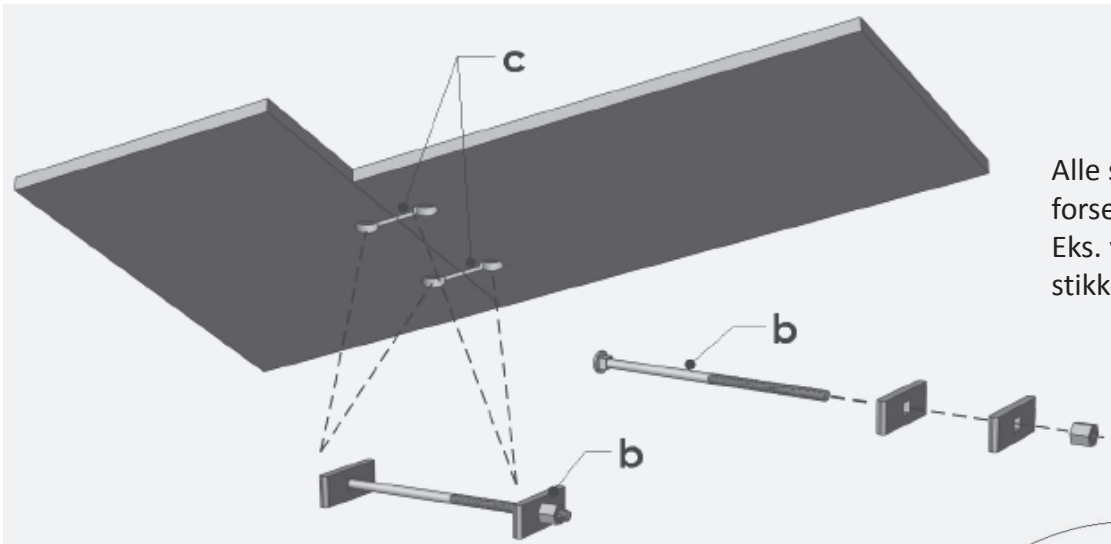


BENKEPLATER

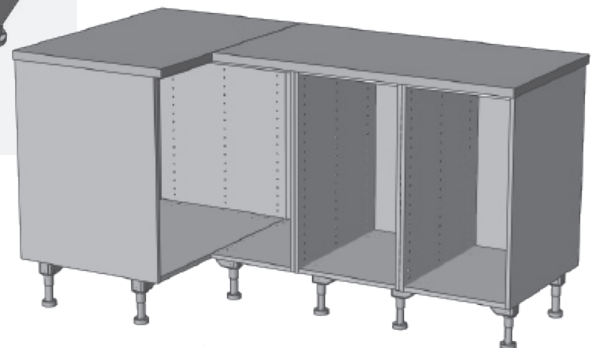
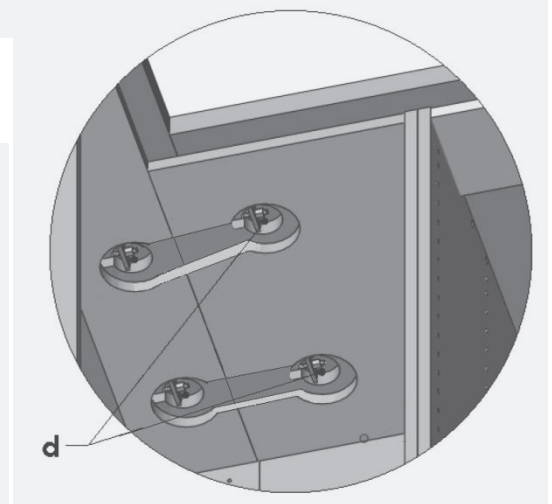
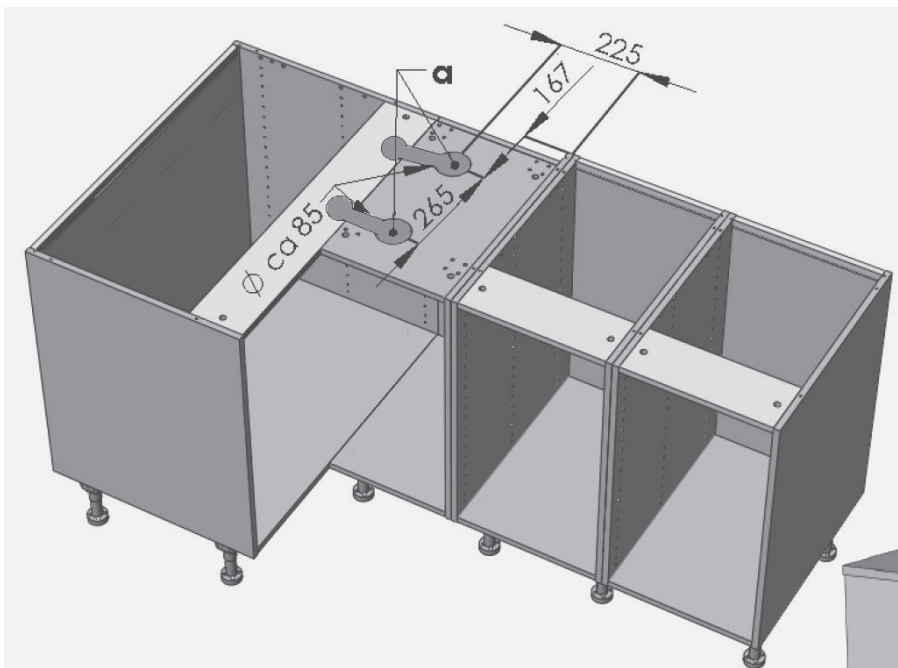
Monter benkeplatene etter anvisning som medfølger. Husk å forsegle begge sider i skjøten med silikon. Koblingsbeslagene **(b)** som brukes i skjøten må alltid spennes fast fra undersiden når benkeplaten ligger på plass på benkeskapene. For å komme til disse beslagene må det skjæres hull i toppen av hjørnebenkeskapet **(a)**

Bor hull og sag ut med stikksag. Legg på benkeplatene og monter sammen koblingsbeslaget **(b)** og sett dem inn i det freste sporet i benkeplaten **(c)**.

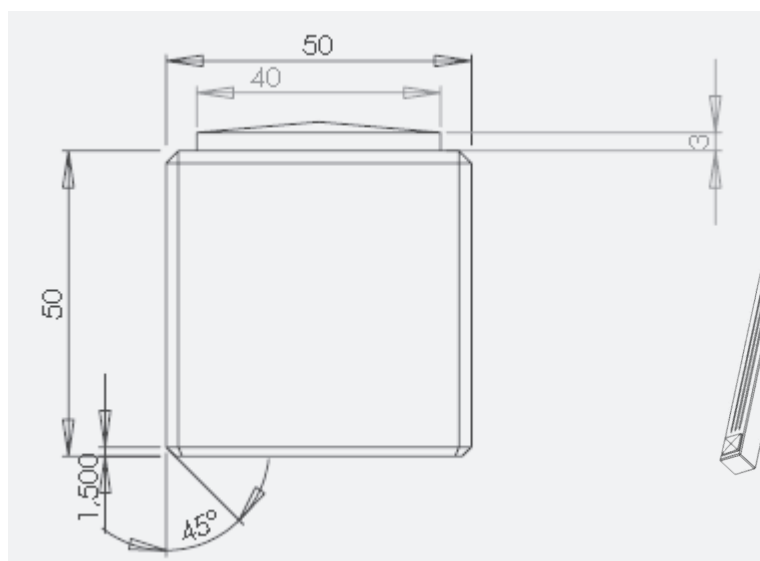
Når platen er på plass strammes koblingsbeslaget **(d)**.



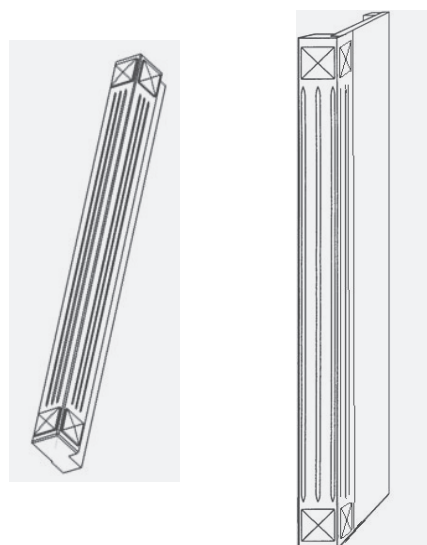
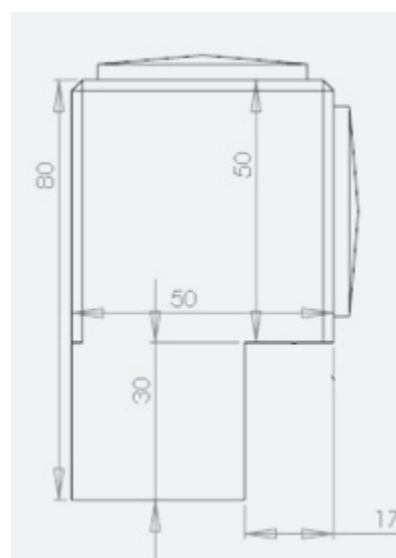
Alle snittflater skal forsegles med silikon. Eks. vask, platetopp, stikkontakt etc.



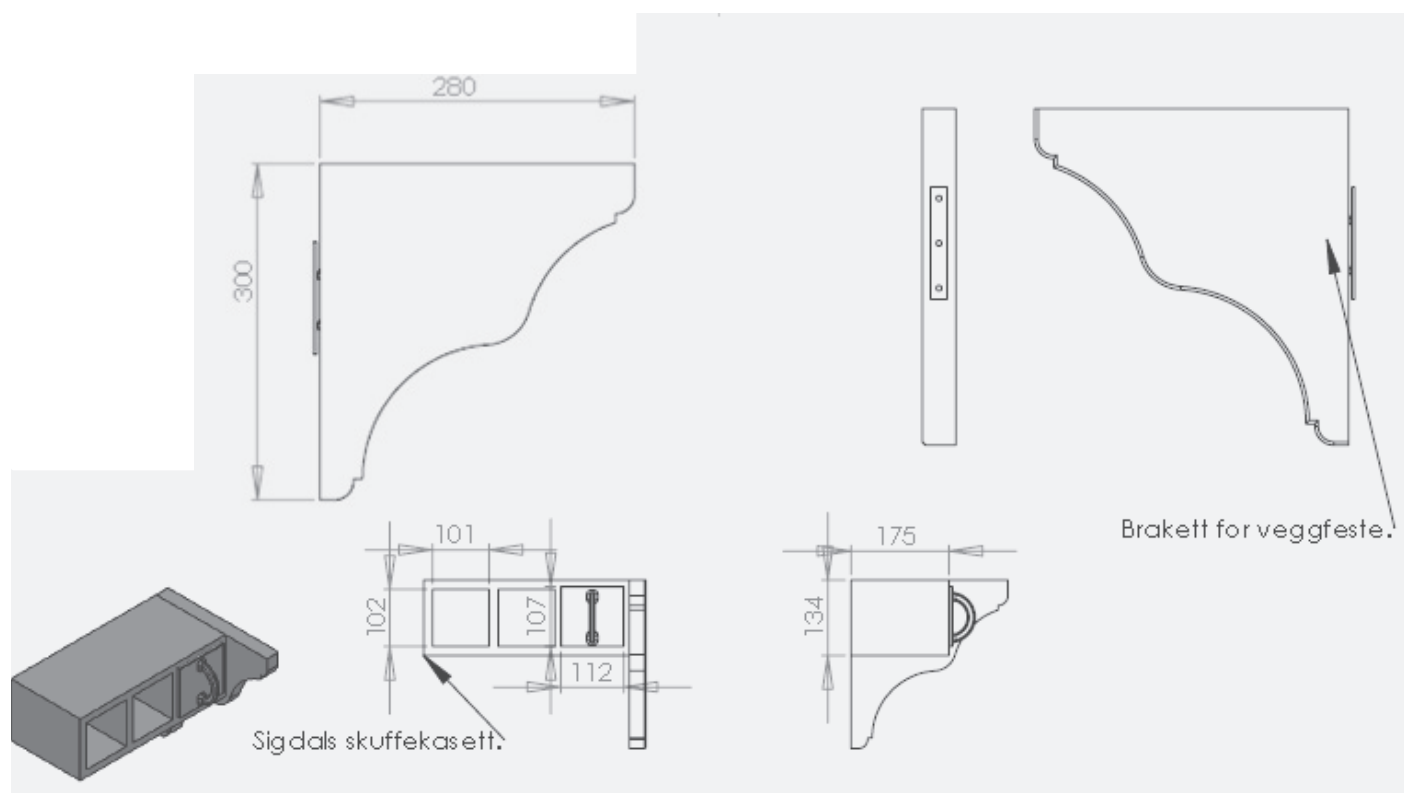
DEKKSIDER OG STOLPER



- Pyntestolpe med dekkside
 - Monteres ved friside
- Pyntestolpe med dekkside.
Stolpen har 2 dekorerte sider
 - Monteres ved friside
- Midtstolpe
 - Monteres mellom to skap
- Pyntestolpe med profiler dekkside
 - Monteres ved friside
- Mål på pyntestolpe:
 - Bredde 50 mm
 - Ekstra dybde pyntekloss 5 mm



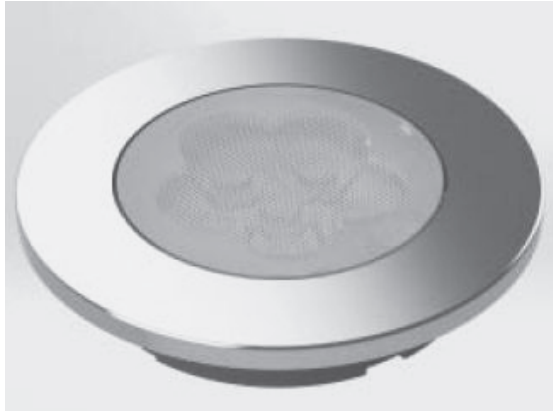
HYLLEKNEKTER



- h180 d150 mm, til løs hylle
- h300 d250 mm, til kassettskap
- Tykkelse 2,5 cm

BELYSNING

VIKTIG: Lavvoltsystem på 12 volt (etter transformator) får installeres uten særskilte krav. Hvis man er usikker, skal man alltid ta kontakt med en elektriker. Spenning over 12 volt skal installeres av godkjent elektroinstallatør.

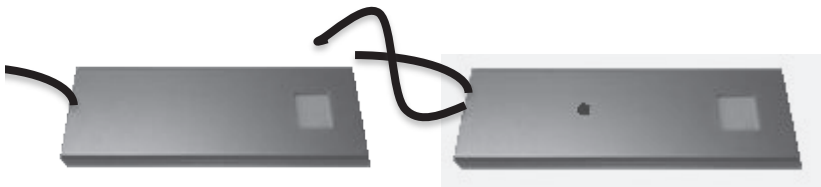


LED belysning.

Utskjæringsmål Ø55 mm
Monteres innfelt i baldakin/hylle eller utenpå baldakin/hylle med forhøyelsesring.

Trafo, ikke dimbar, med 6 uttak

Trafo, dimbar, med 6 uttak



IKM LED belysning

En spot med dimmer, kobles sammen med øvrige spotter

Monteres utenpå baldakin/hylle og ledninger føres i freste spor eller skinne (skinne medfølger ikke)

Trafo med 3 uttak

Trafo med 5 uttak

Løse forlengerkabler



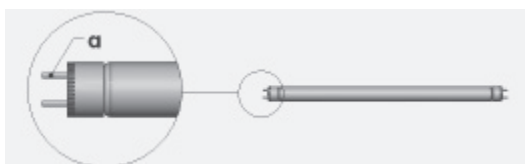
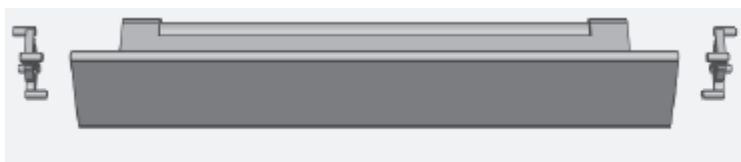
Benkebelysning

Lysrør, 2 stikkontakter og bryter

15W – lengde 475 mm

30W – lengde 935 mm

Monteres under overskap



Vitrinebelysning

Lengder: 400, 500, 600 og 800 mm

1,5 m kabel med ujordet stikkontakt. Kan ikke dimmes.

Installasjon skal gjøres etter vedlagte monteringsveiledning.

Bytte av lysrør:

Ta ut strømmen til armaturen.

Demonter lysrøret ved å vri forsiktig ¼ omdreining og dra ut.

Nytt lysrør skal være av typen **T5** med sokkel som har to stifter i enden (**a**).

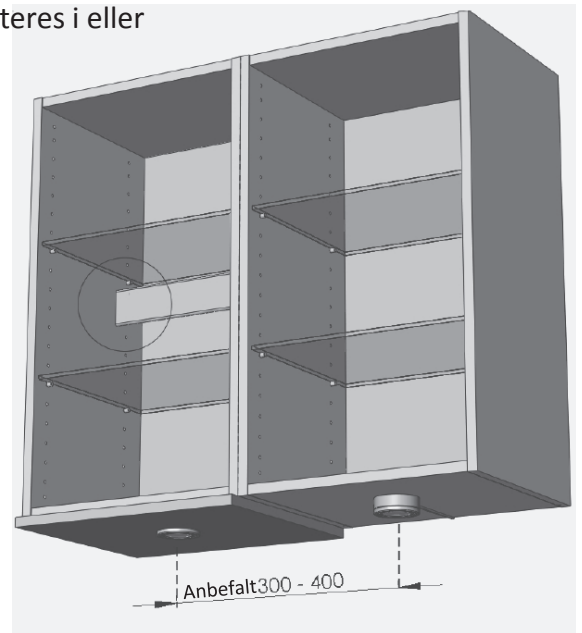
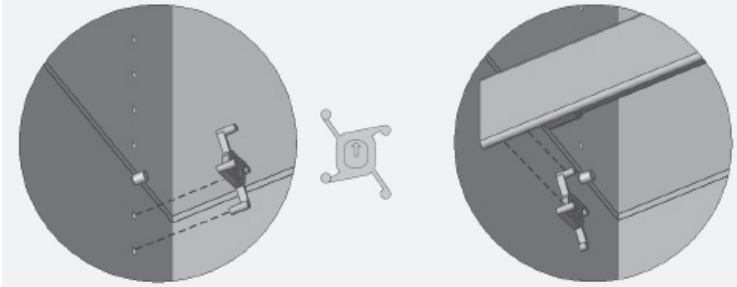
PLASSERING AV BELYSNING

Lysrør og LED- spotlights har lav varmeutvikling og kan monteres i eller under skap.

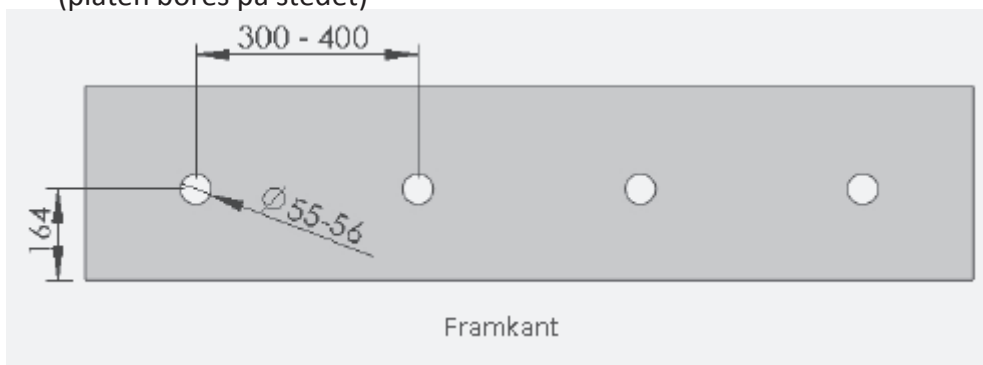
Vitrinebelysning med frontfelt monteres med fordel under en glasshylle. Lyset vil da gå både opp og ned i skapet.

Monter festene i skapets bakre hullrad. Pil skal peke opp.

tre på frontfeltet og trykk fast.

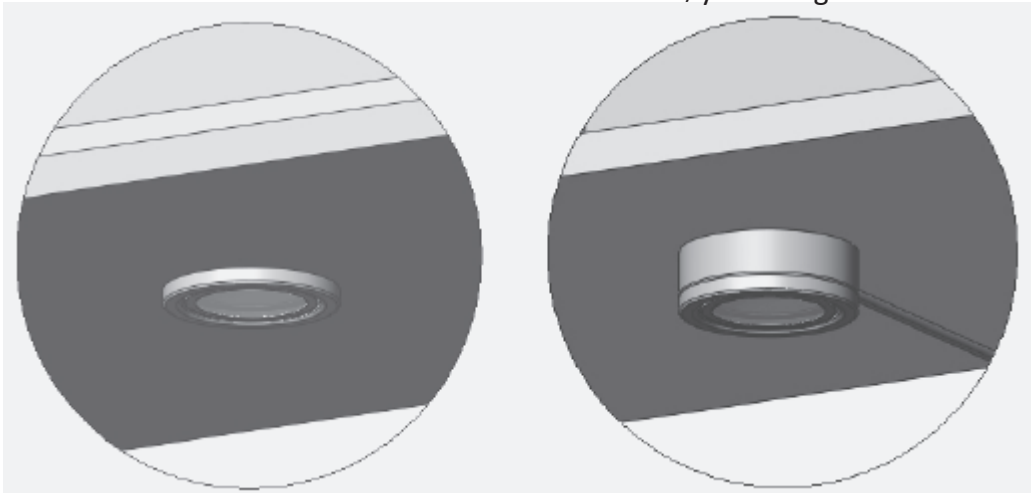


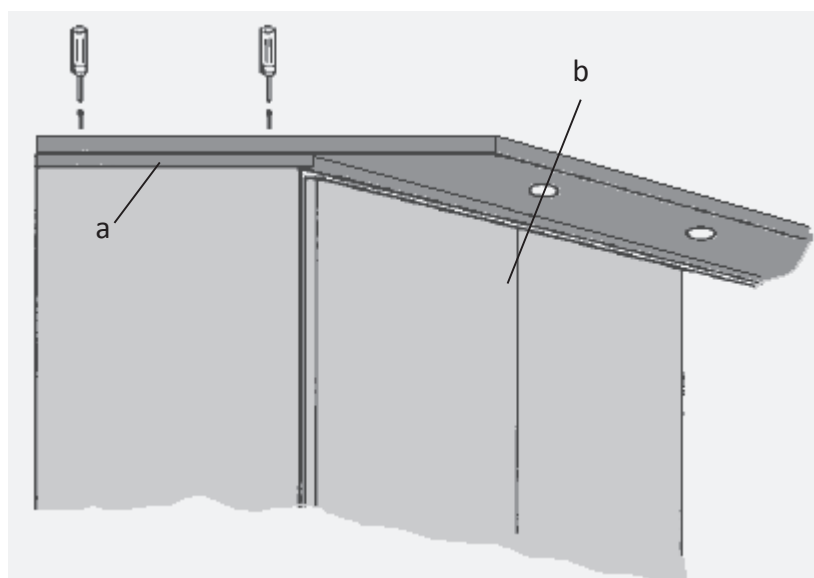
Bildet viser anbefalt avstand i fra platens framkant til senter på spotlight 164 mm. Samt plassering senter-senter langs baldakinen, 300-400 mm. (platen bores på stedet)



Innfelt spotlight i en 16 mm eller 25 mm baldakin

Utenpåliggende spotlight med forhøyelsesring

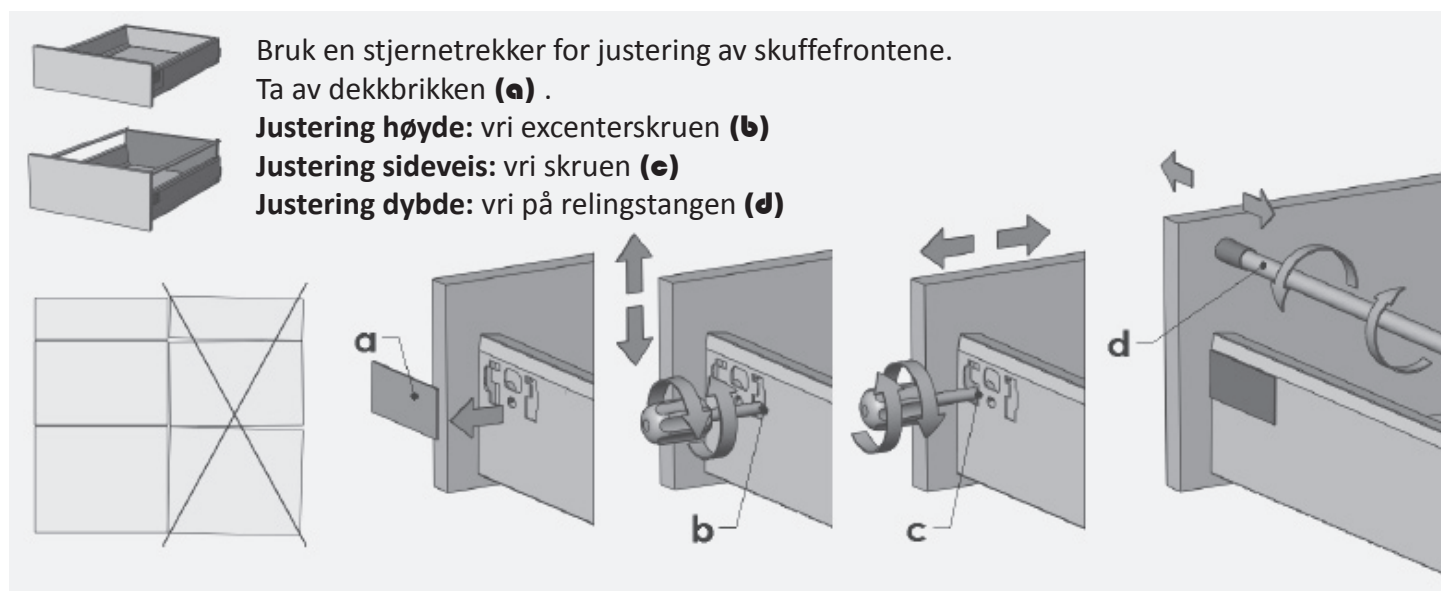




Plassering av lys i baldakiner over skap.

For å unngå at åpen skapdør blir stående rett under lysene anbefales at det monteres en ekstra baldakin (alternativt lyslist) **(a)**, samt at lysene blir plassert midt mellom skapdørene **(b)**.

TANDEMBOX



LEGRABOX



1 Fjern dekkbrikke



2 Frigjøre skuffefront



3 Side til side-justering
- flytter skuffefront
høyre/venstre

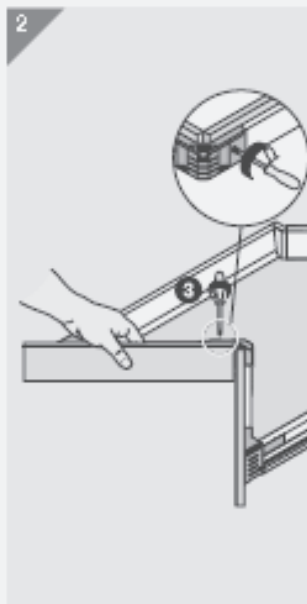
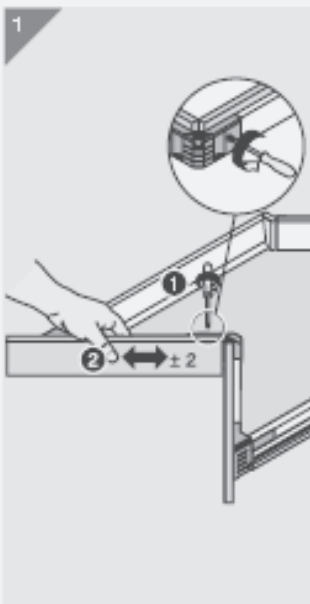
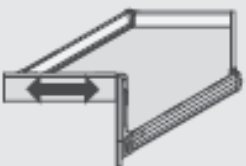
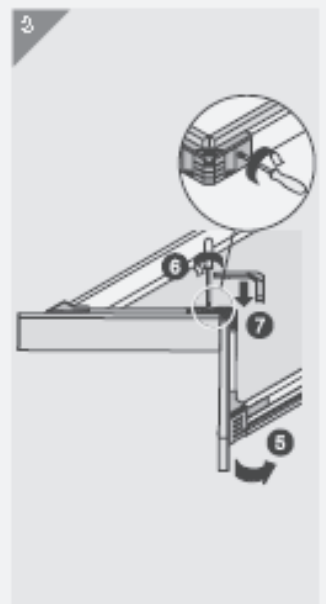
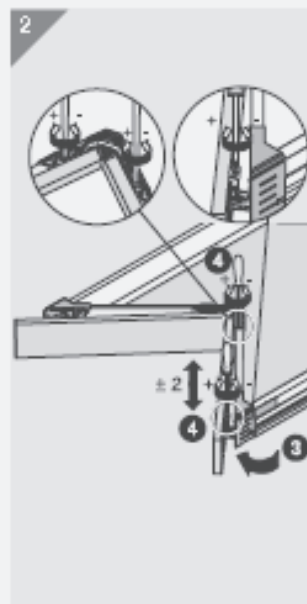
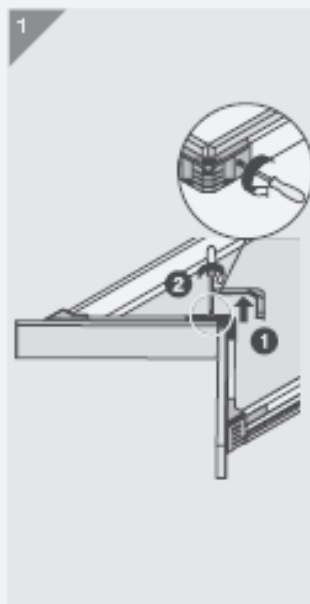
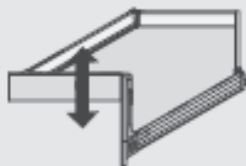
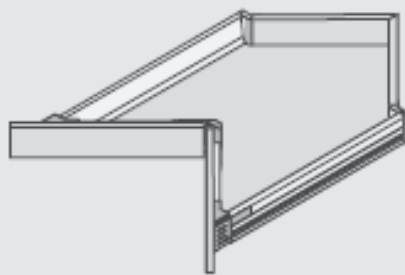


4 Høyde-justering,
beveger fronten opp
og ned.

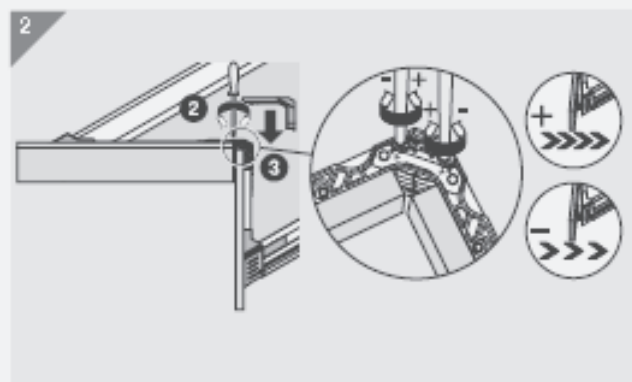
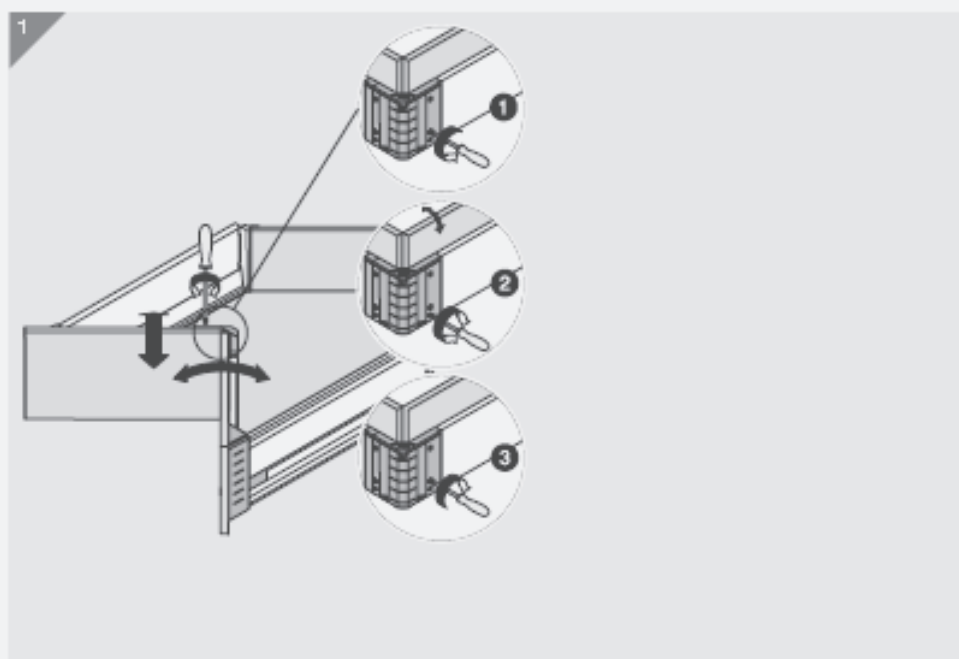


5 Tilt/vinkel-justering

SKUFFER – JUSTERING hjørneskuff



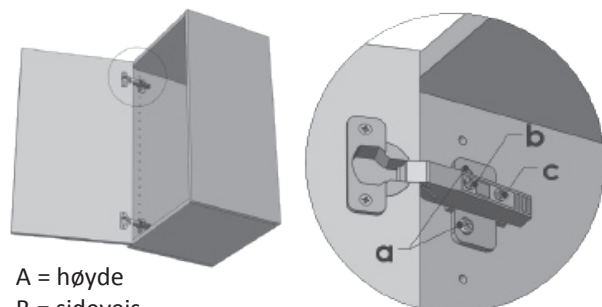
SKUFFER – JUSTERING hjørneskuff



HENGLER – JUSTERING AV FRONTER

HENGLER

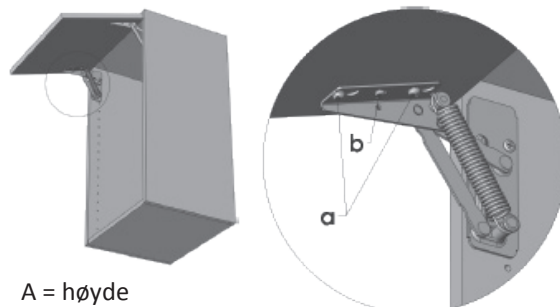
Hengsler med ulike åpningsvinkler ser forskjellige ut. Justeringskruene har samme plassering uansett hengslets utseende.



A = høyde
B = sideveis
C = dybde

KLAFFBESLAG

Klaffbeslagene er for fronter opp til høyde 316 mm. Kun justering i høyde kan gjøres.



A = høyde

A = høyde
B = låseskrue

AVENTOS HK

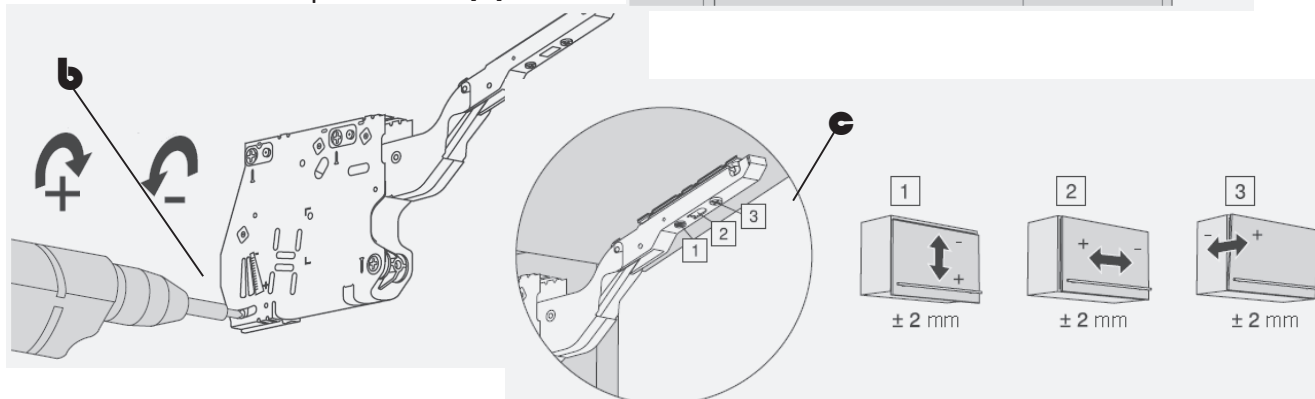
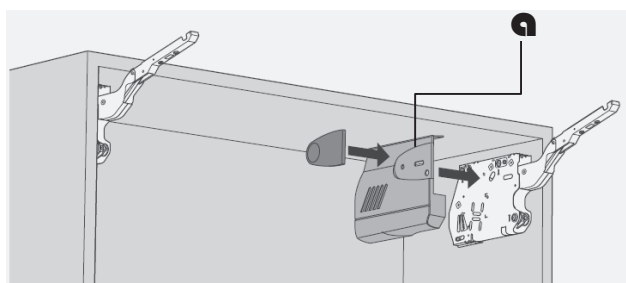
Justering av Aventos HK hengsler.

Ta av dekslet på hengslet (a).

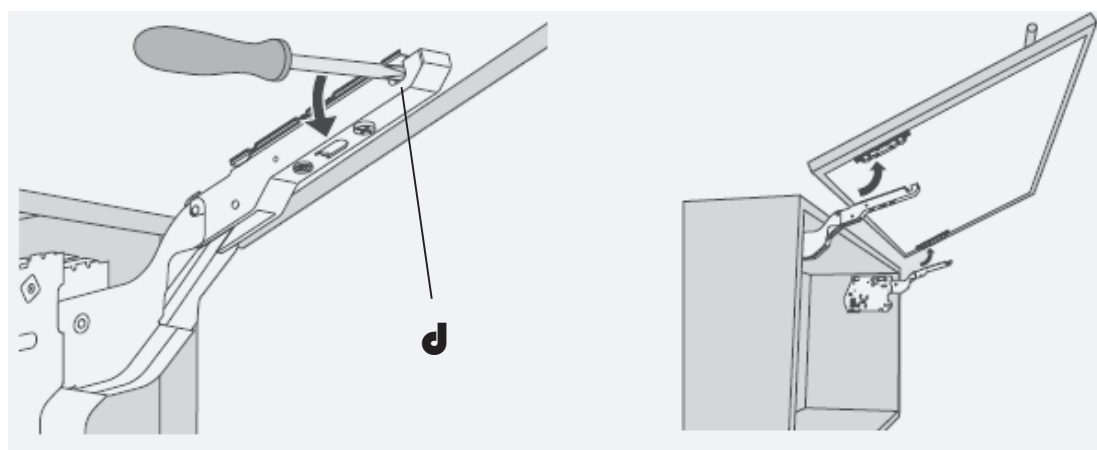
Juster kraften på åpningsarmen ved å skru med skrutrekker til høyre/venstre (b).

For høyde, dybde og sideveis justering

Skru med skrutrekker på dørfeste (c) 1-2-3.



For å ta av døren løsnes den ved å vri clipmekanismen på festearmen (d).



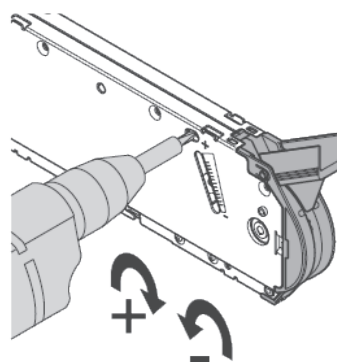
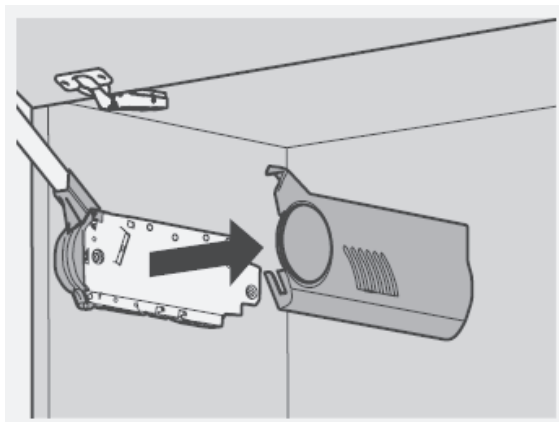
HENGLER – JUSTERING AV FRONTER

AVENTOS HF – TOPP FOLD DØR

Ta av deksel

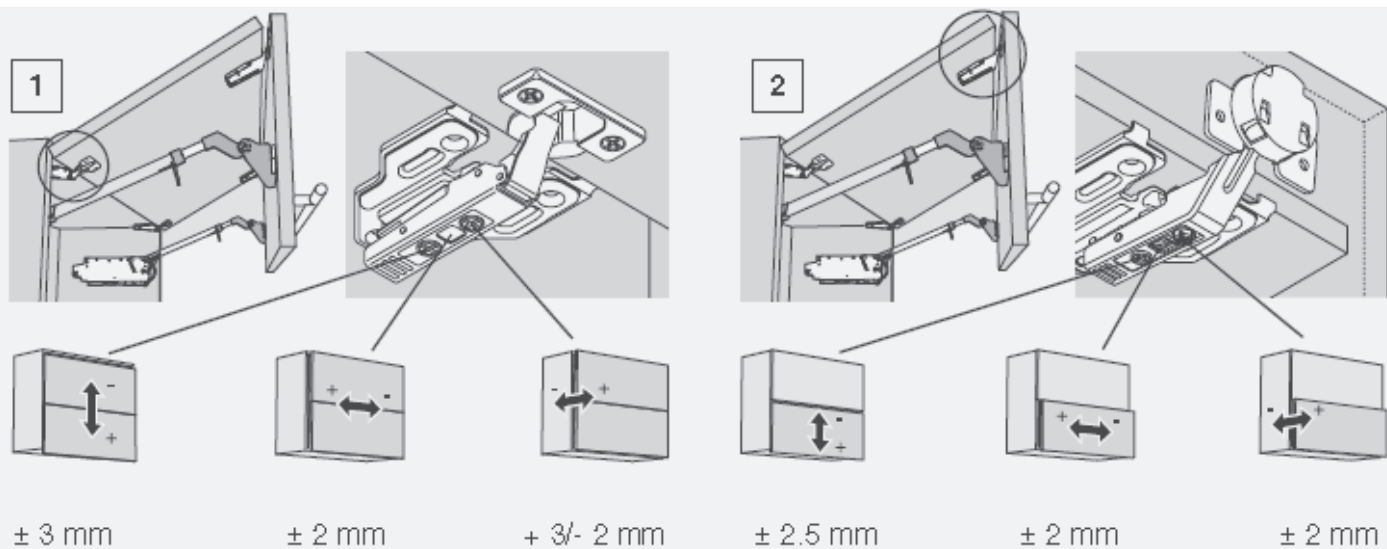
Åpne og lukk døren for å teste lukkekraft. Bruk en drillbor for å justere løftmekanisme til den ønskede spenning. Test døren igjen og gjenta til ønsket funksjon er oppnådd.

Kraften bør være justert likt på begge løftmekanismer.



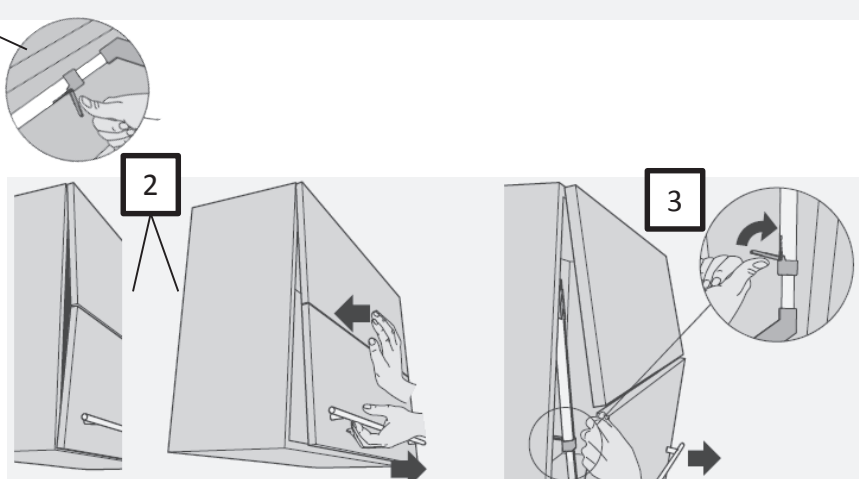
Justering av dørene

1. Juster hver hengsel som er montert fast i skroget for justering av den øverste døren
2. Juster hver hengsel som er montert mellom dørene for justering av den nederste døren.



Justering av teleskoparmene

1. Åpne klipset på teleskopskinnen
2. Lukk dørene og se til at de går sammen ved å dytte døren inn samtidig som man drar nederste dør litt ut.
3. Åpne dørene forsiktig, slik at du har tilgang til teleskopskinnen og får lukket klipset igjen.

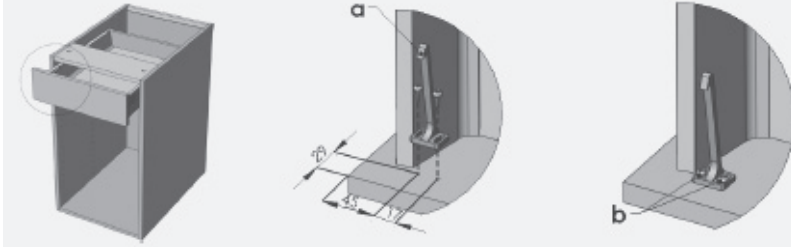


BARNESIKRING

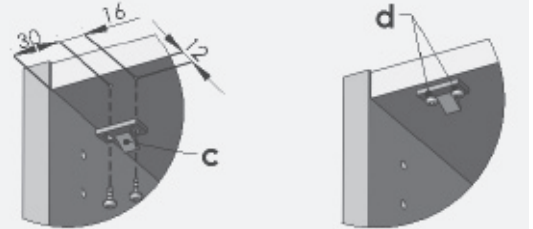
SKUFF

Beslaget er ment for montering i skapets øverste skuff. Bor 2,5 mm hull med dybde 8-10 mm. Bildene viser beslaget plassert i skuffens venstre side. Speilvend målene for montering til høyre.

Beslagets hake **(a)** monteres mot frontens innside. Justering i dybde kan gjøres. Løsne skruene **(b)**, juster og dra ut.



Beslagets motpart **(c)** monteres på skrogets innside. Justering i dybde kan gjøres. Løsne skruene **(d)**, juster og dra ut.

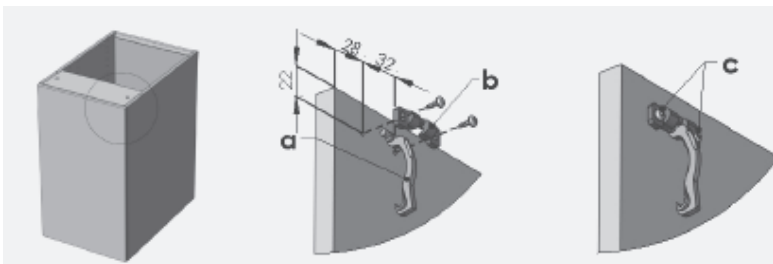


SIDEHENGTT DØR

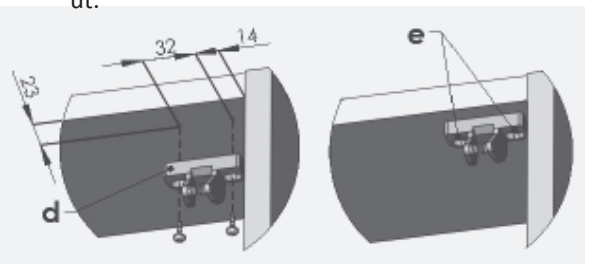
Bor 2,5 mm hull med dybde 8-10 mm.

Bildene viser beslaget plassert til høyre i skapet. Speilvend målene for montering til venstre.

Beslagets hake **(a)** monteres med feste **(b)** mot frontens innside. Justering i høyde kan gjøres. Løsne skruene **(c)**, juster og dra ut.



Beslagets motpart **(d)** monteres på skrogets innside. Justering sideveis kan gjøres. Løsne skruene **(d)**, juster og dra ut.

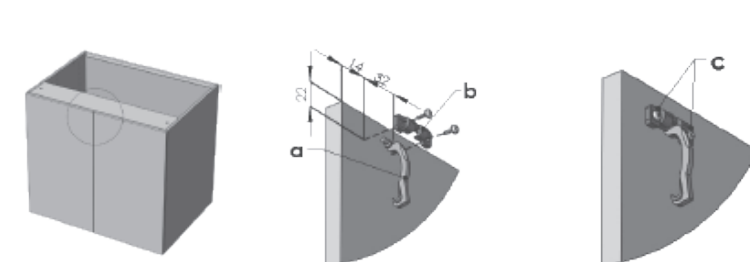


DOBBEL SIDEHENGTT DØR

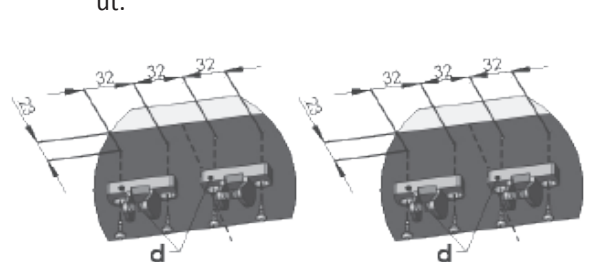
Bore 2,5 mm hull med dybde 8-10 mm.

Bildene viser beslaget plassert midt i skapet.

Beslagets hake **(a)** monteres med feste **(b)** mot frontens innside. Justering i høyde kan gjøres. Løsne skruene **(c)**, juster og dra ut.



Beslagets motpart **(d)** monteres på skrogets innside. Justering sideveis kan gjøres. Løsne skruene **(d)**, juster og dra ut.



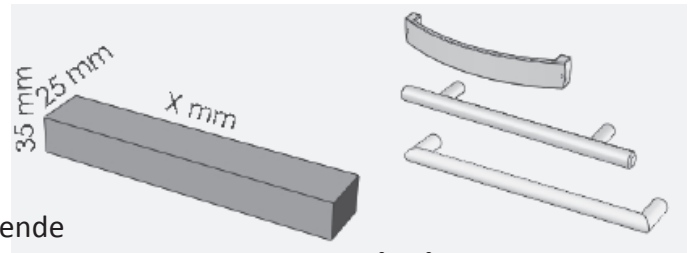
HÅNDTAKSPASSERING

VIKTIG!

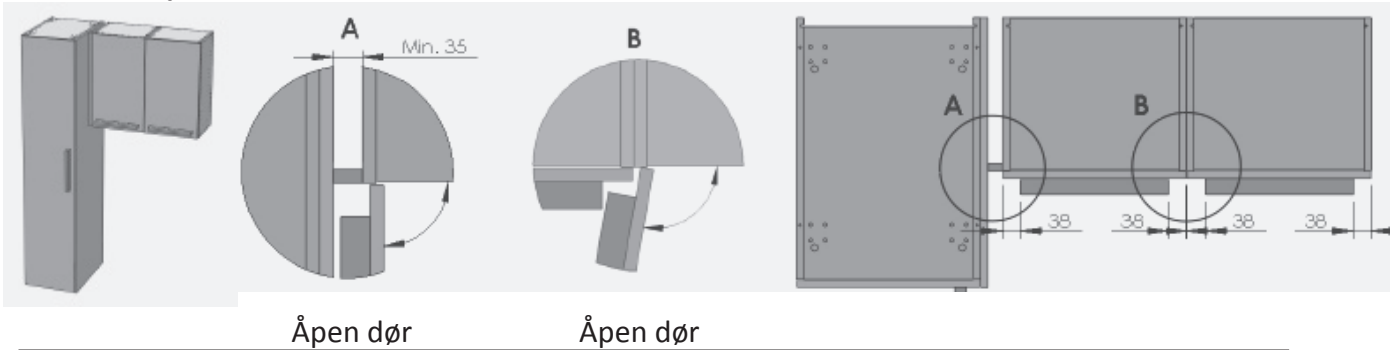
Håndtakene som vises på bildene symboliserer ulike mål og former på håndtakene.

Å velge liggende håndtak påvirker kjøkkenets funksjoner mest. Frontene må kunne åpnes og innredning tas ut. Vær nøye ved plassering av liggende håndtak, spesielt ved hjørneskap, dekorsider, høyskap og hvitevarer. Angitte mål på bildene under bør ikke underskrides.

Det er mulig å bestille bormal for knotter og håndtak, artikkelnr. 36 0000, om det er ønskelig.



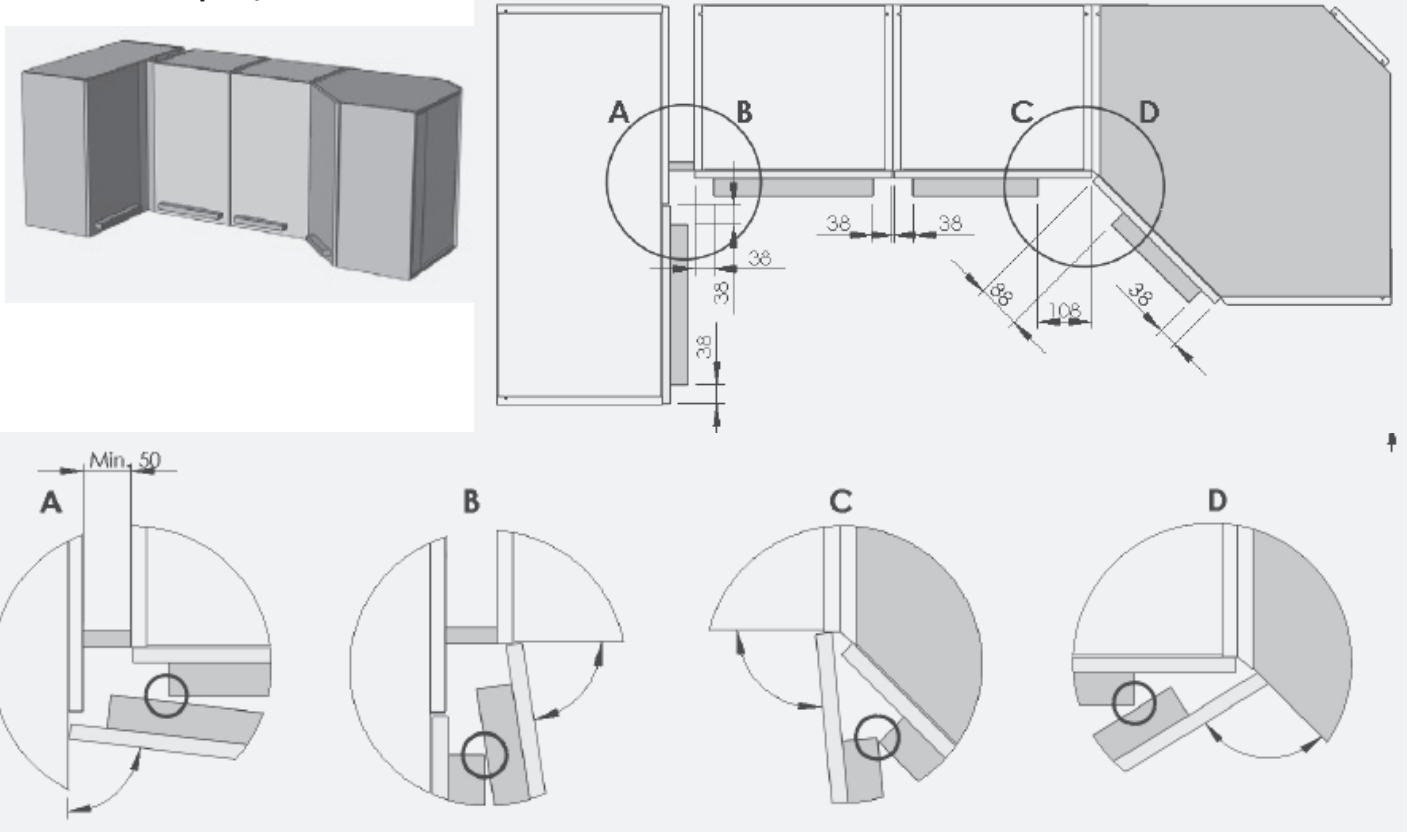
HØYSKAP / OVERSKAP



Åpen dør

Åpen dør

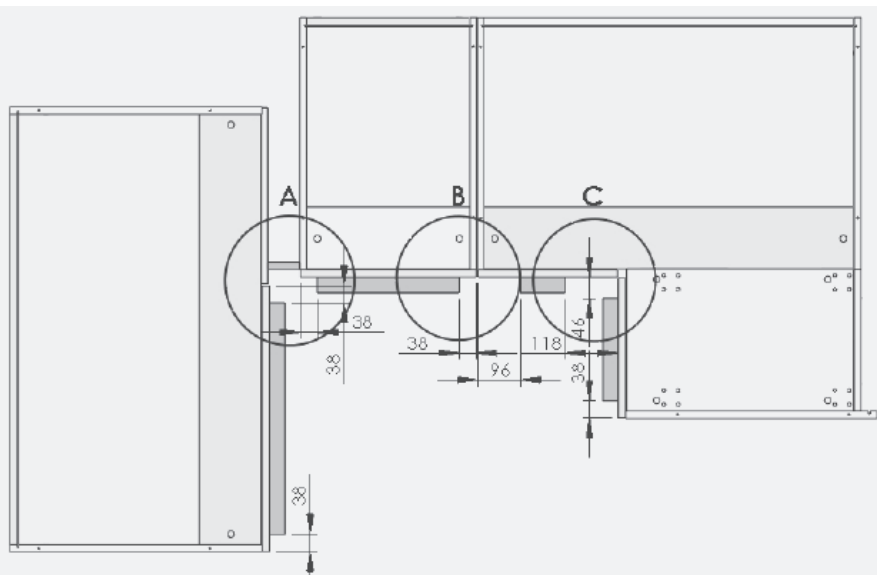
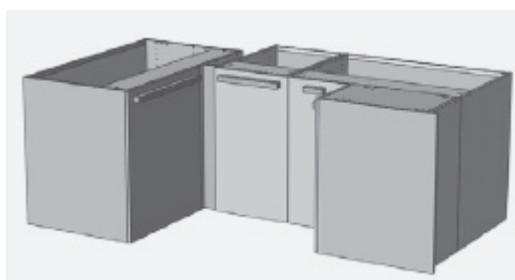
OVERSKAP / HJØRNEOVERSKAP



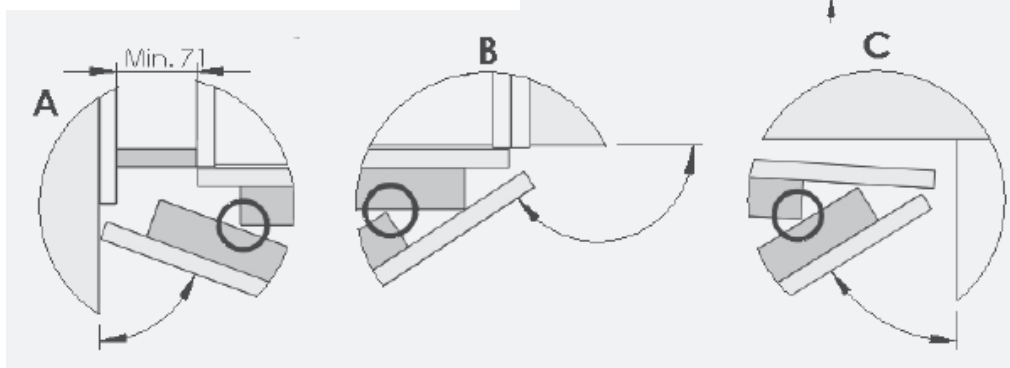
Alle detaljbilder viser åpen dør

HÅNDTAKSPLOSSERING

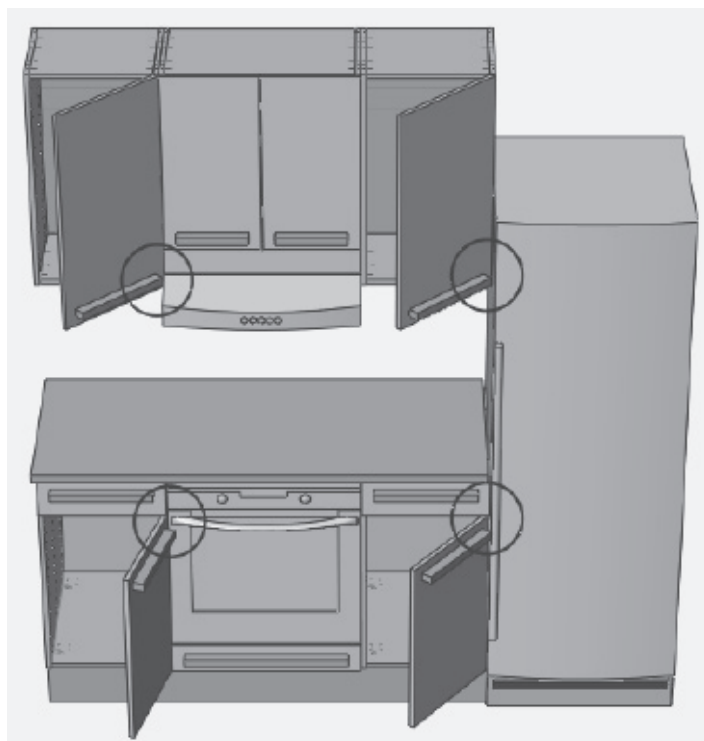
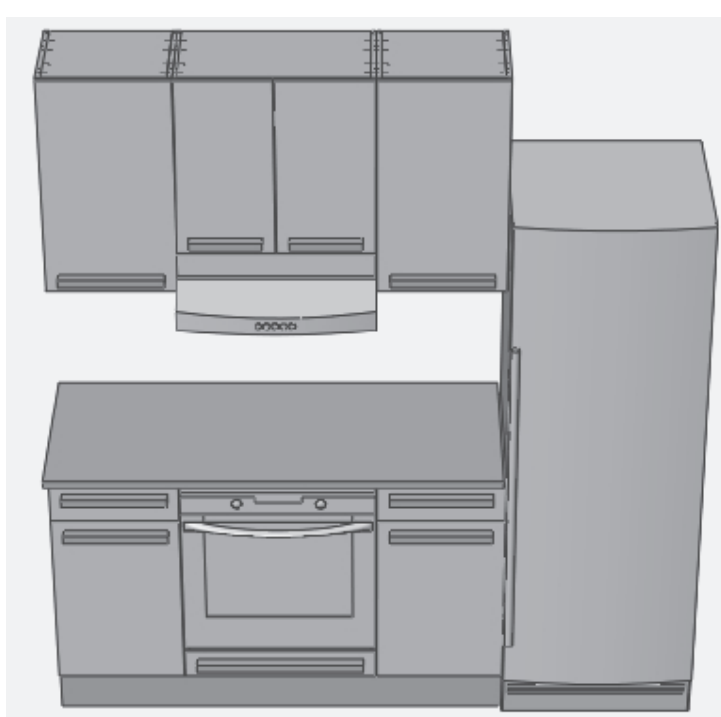
BENKESKAP / HJØRNEBENKESKAP



Alle detaljbilder viser med åpen dør



PLASSERING MOT HVITEVARER



sigdal

www.sigdal.com